

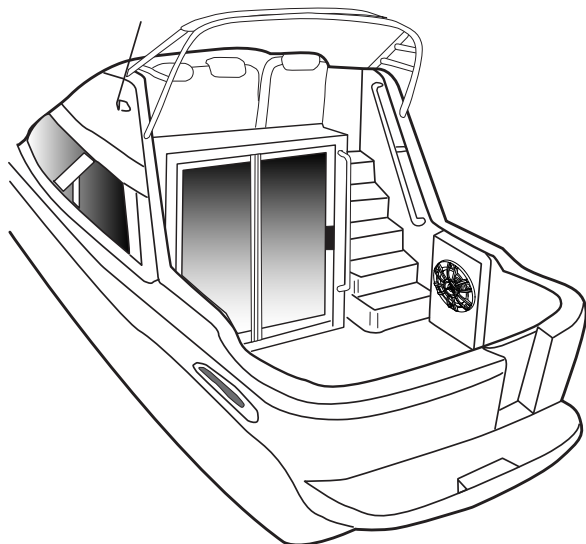
MARINE SPEAKER
HAUT-PARLEUR MARINE

KFC-1653MRG

INSTALLATION INSTRUCTIONS
PROCEDURES D'INSTALLATION

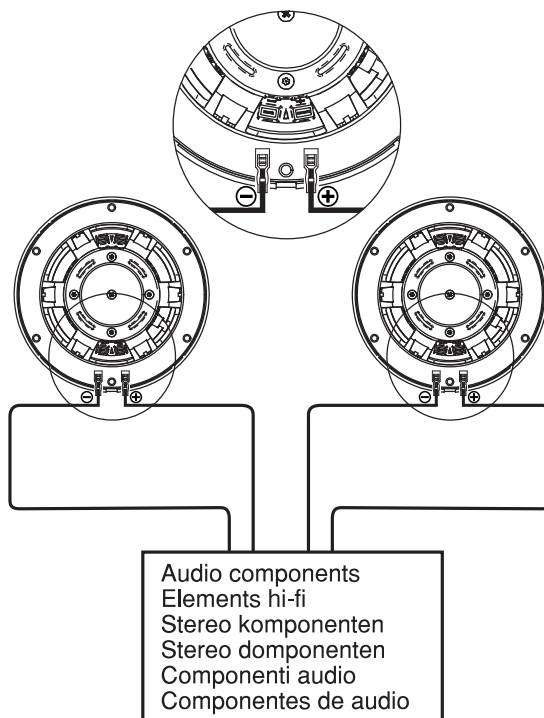
Speaker locations
Plazierung der Lautsprecher
Luogo di installazione degli altoparlanti

Emplacement des haut-parleurs
Plaatsen van luidsprekers
Ubicacion de los altavoces

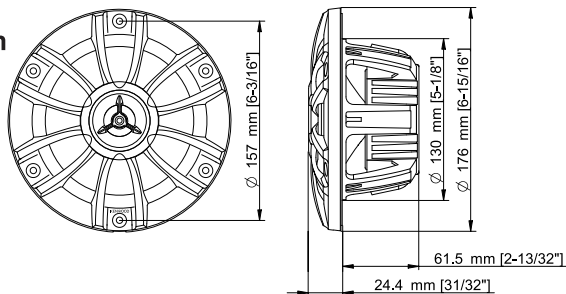


Connections
Anschlüsse
Collegamenti

Raccordements
Aansluitingen
Conexiones



Dimensions
Dimensions
Abmessungen
Afmetingen
Dimensioni
Dimensiones

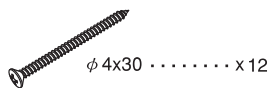


Unit:mm (inch)
Unité:mm (pouces)

Connect the amplifier's output terminal to each terminal.
Reliez la prise de sortie de l'amplificateur a chaque borne.
Die Anschlusse mit den verstärkerausgängen verbinden.
Verbind de uitgangsaansluiting van de versterker met iedere aansluiting.
Collegare i terminali di uscita dell'amplificatore a clascun terminale.
Conecte el terminal de salida del amplificador a cada terminal.

Parts included
Mitgeliefertes zubehör
Parti incluse

Parts comprises
Bijgeleverde onderdelen
Partes incluidas



SPECIFICATIONS

speakers

Woofer	160 mm (6-1/2 in.) PP cone Type
	283 g (10 oz) Magnet
Tweeter	25 mm (1 in.) PEI Balanced dome Type
Peak Power	150 Watts
Rated Power	30 Watts
Frequency Response	60 Hz - 20,000 Hz
Sensitivity	86 dB / W at 1 m
Impedance	4 Ohms
Net Weight With Grille	1,922 g (4.2 lb) / Pair

Haut-Parleurs

Woofer	160 mm (6-1/2 pouces) Cône de type pp
	283 g (10 oz) Aimant
Tweeter	25 mm (1 pouces) PEI de type a dome balance
Puissance de crête admissible	150 Watts
Puissance admissible	30 Watts
Reponse en fréquence	60 Hz - 20.000 Hz
Sensibilité	86 dB / W à 1 m
Impédance	4 ohms
Poids avec grille	1.922 g (4,2 lb) / Paire