

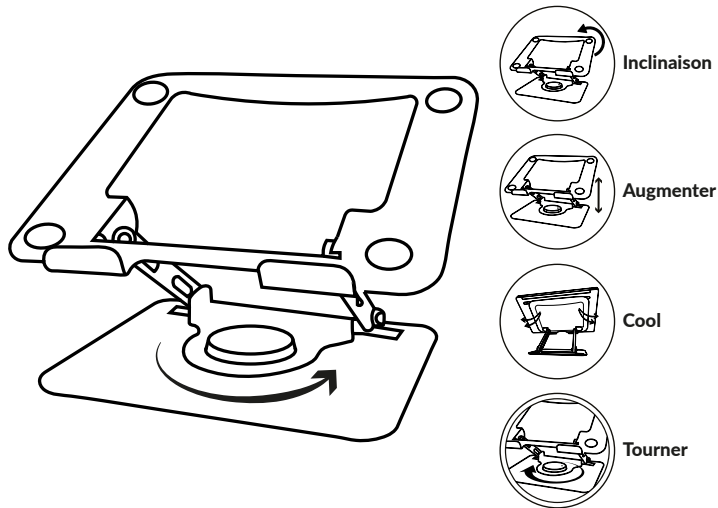
# Swivel Laptop Stand

Support pour ordinateur portable réglable  
avec rotation à 360°

MANUEL D'UTILISATION

UNCAGED  
ERGONOMICS

**\*\*\* IMPORTANT \*\*\*** Lisez et comprenez ce manuel avant d'utiliser le support pivotant pour ordinateur portable.  
N'utilisez pas ce produit si vous n'avez pas testé les mécanismes de réglage sans aucun dispositif sur le produit.  
N'utilisez pas ce produit si vous n'avez pas vérifié qu'il est compatible, sûr et stable avec votre appareil spécifique.



## Instructions importantes :

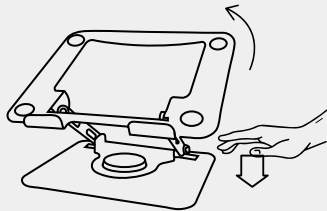
1. Lisez et comprenez ce manuel avant d'utiliser le support pivotant pour ordinateur portable.
2. **Charge maximale : 19 lb.** N'utilisez pas ce produit avec des ordinateurs portables ou des appareils pesant plus de 19 lb.
3. **Compatibilité :** Il n'est pas recommandé d'utiliser ce produit avec des appareils de plus de 14" de largeur (de gauche à droite) et 9,25" de profondeur (d'avant en arrière). Chaque appareil est différent. Avant utilisation, assurez-vous que ce produit est compatible, sûr et stable avec votre produit spécifique.

**PAS SÛR :** utilisez ce support pour ordinateur portable uniquement après être sûr à 100 % qu'il est compatible avec votre appareil et que vous êtes à l'aise pour le régler. Si vous n'êtes pas sûr de la compatibilité ou de la manière d'utiliser ce support, contactez notre équipe de support client avant utilisation ou renvoyez le produit.

**Clause de non-responsabilité:** L'acheteur accepte l'entière responsabilité de toute blessure ou perte subie par lui-même, ses biens ou toute autre personne, à tout moment et pour quelque raison que ce soit, lors de l'utilisation de ce produit. L'acheteur dégage expressément Uncaged Ergonomie et ses agents de toute responsabilité pour une telle perte ou blessure. En aucun cas Uncaged Ergonomie ou ses agents ne pourront être tenus responsables de tout dommage ou blessure direct, indirect, punitif, accessoire, de quelque nature que ce soit, résultant de ou lié à l'utilisation ou à la mauvaise utilisation de ses produits.

# COMMENT AJUSTER LE SUPPORT PIVOTANT POUR ORDINATEUR PORTABLE

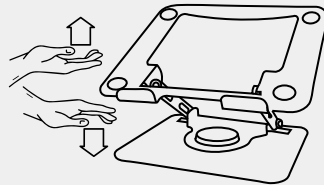
**Avertissement :** Ajustez uniquement le support pivotant pour ordinateur portable sans rien sur le produit. N'ajustez pas le support pivotant pour ordinateur portable avec un ordinateur portable, une tablette, un livre ou tout autre objet sur le support.



## Inclinaison:

Retirez votre appareil du support puis :

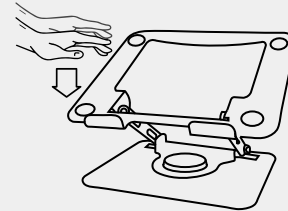
1. Appuyez sur l'arrière du panneau inférieur.
2. Saisissez le bord arrière du panneau supérieur et faites-le pivoter vers l'avant comme vous le souhaitez.



## Hauteur:

Retirez votre appareil du support puis :

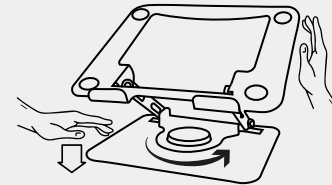
1. Appuyez sur le bord avant du panneau inférieur.
2. Saisissez le bord avant du panneau supérieur et soulevez-le.



## Effondrement:

Retirez votre appareil du support puis :

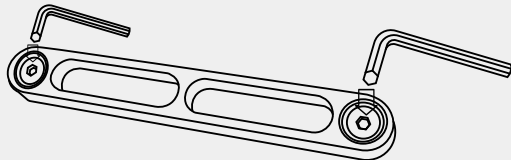
1. Utilisez une ou deux mains pour appuyer sur le panneau supérieur.



## Pivot:

Retirez votre appareil du support puis :

1. Saisissez les deux côtés du panneau et faites-le pivoter doucement jusqu'à la position souhaitée.



## Réglage des tensions :

Toutes les vis ont été serrées en usine et la clé Allen n'est pas requise pour les nouveaux produits. Après avoir utilisé ce produit pendant une longue période, si vous sentez que le réglage est trop lâche, vous pouvez le resserrer avec la clé Allen incluse.

## Vous avez des questions ?

Nous répondrons rapidement à toutes vos questions, préoccupations ou commentaires. Envoyez-nous un e-mail ou appelez-nous à tout moment. Nous aimons entendre les clients.

APPELEZ-NOUS

☎ 240-583-0517

ÉCRIVEZ-NOUS

✉ [hello@UncagedErgonomics.com](mailto:hello@UncagedErgonomics.com)

INFORMATIONS SUR LA GARANTIE :

Garantie limitée du fabricant d'un an.