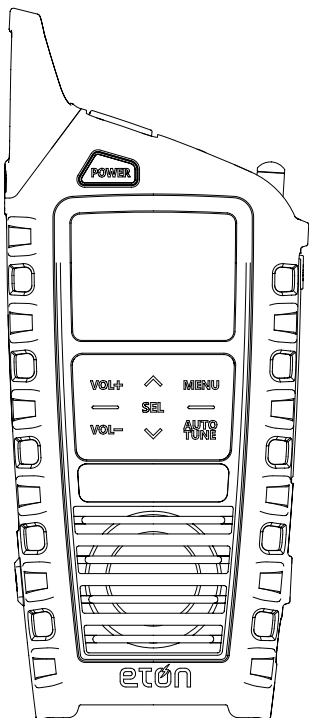


Odyssey

Multi-Powered All-Band Radio with Bluetooth®



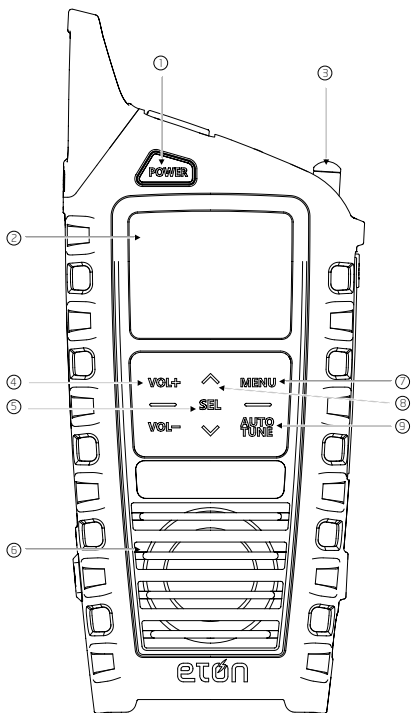
Owner's Manual

eton
EMPOWERED BY NATURE

MEET THE ODYSSEY

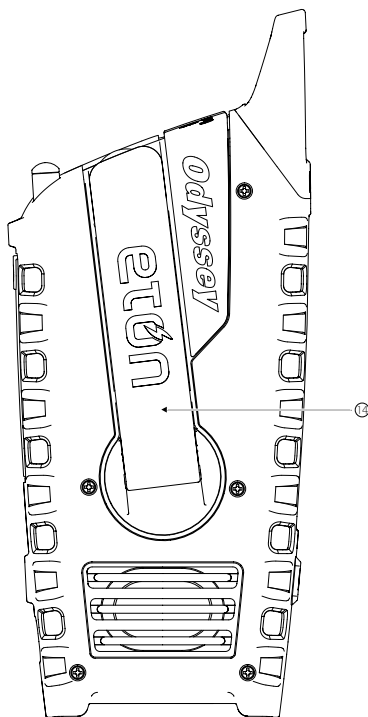
Thank you for purchasing the Etón **ODYSSEY**. We want you to thoroughly enjoy the use of this product. To take advantage of its many excellent and unique features, we urge you to carefully read the user's manual.

FRONT



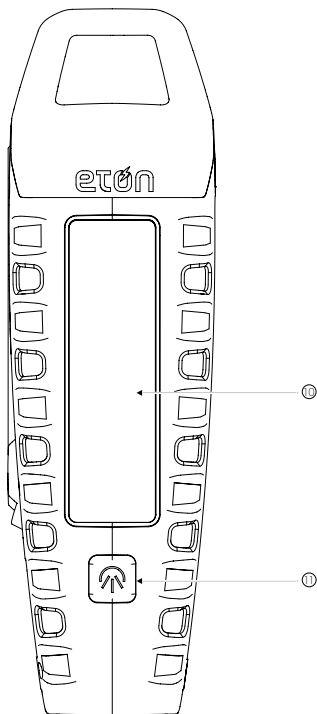
- ① Power
- ② Display
- ③ Antenna
- ④ UP/DOWN Volume
- ⑤ Select/Memory Button

BACK



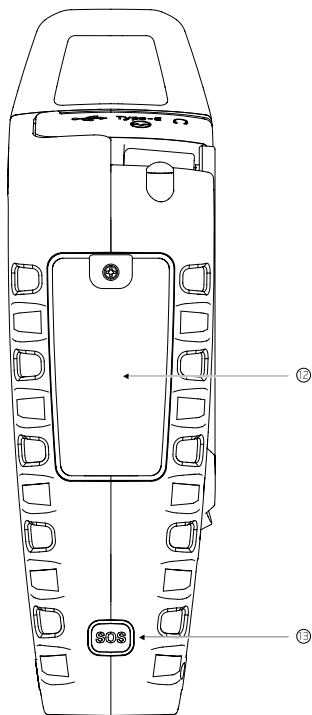
- ⑦ Speaker
- ⑧ Menu/Band Select
- ⑨ Tuning UP/DOWN Button
- ⑩ Auto Tune

SIDE



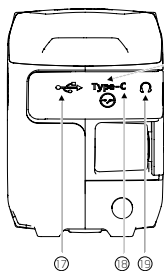
- Ⓢ Solar Panel
- Ⓢ Flashlight ON/OFF Button

SIDE

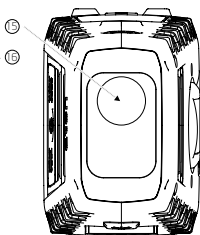


- Ⓢ Lithium-ion and Alkaline Battery Compartment
- Ⓢ SOS ON/OFF Alert Button
- Ⓢ Hank Crank

TOP



BOTTOM



- ⑬ LED Light and SOS Beacon
- ⑭ Power Lock ON/OFF Switch
- ⑮ AUX Port
- ⑯ USB-A OUT for Charging
- ⑰ USB-C Phone Charging

NOTE: Radio performance may be degraded while using the USB input or output charging feature. The audio from weak radio stations may no longer come in clearly.

Powering Device

1. Open the rubber tab on top of the device and slide switch to turn the on position. On initial usage, crank the handle to wake up the device.
2. Press the POWER button to turn on/off device. When powering off device, the display will show the time in standby mode.
3. When storing or stowing the device, turn the switch off to shut down all power to the device.

Selecting Radio Band

1. With Radio On, press MENU to switch between FM / AM / SW / WB / ALERT / Bluetooth
2. Press λ or ν to select the station, long press for auto searching.
3. Press AUTO TUNE for auto searching, press again within 3 seconds for current station.
4. To automatically have stations stored. Press AUTO TUNE for auto searching from FM 76 to 108, this will automatically store the stations as P01, P02, P03 and so on (20 total slots). After the fully automatic searching is done, press the SEL button to select between the stored stations one by one. Once the stations are programed, you cannot delete them as the radio frequencies are automatically stored.

NOTE: If you are traveling to a different geographic location, your radio frequencies WILL NOT be the same. To override your current stored radio frequency, repeat #4 and this will automatically overwrite the store stations to the new frequencies in the area where you are located.

Setting Weather band Alert

Press and toggle the MENU button to switch to WB mode, tune to WB for your location. Press and toggle the MENU button to the ALERT mode. 'Alert' will appear in the display and the audio will turn off. The radio will continue to monitor your WB station and will activate the audio if an alert is issued. Press and toggle the MENU button or POWER button to turn off the Alert.

Bluetooth

Press and toggle the MENU to turn on the Bluetooth (display: bt). Turn on Bluetooth on your device and connect to ODYSSEY.

Light Operation

Press and toggle through the Light button to shift lighting mode, from Floodlight, Spotlight, both on and off.

Siren

Press the SOS button to turn on the siren with the red flashing light. Note: This is LOUD

Charging via USB-C

Insert provided Type USB-C cable into Type USB-C Charging Port and other end into standard USB charging block and plug into wall outlet. The battery charging icon will indicate that the unit is charging.

Solar Charging

When placed in sunlight, it will automatically start charging the lithium battery. Indicator in the Light part will glow in RED when charging.

Crank Charging

Indicator in the Light part will glow in RED when charging.

Tablet or Cell Phone Charging

Plug your device's USB charging cable into the USB-A out port on the ODYSSEY and plug the other end into your device. It will automatically start to charge your device, "OUT" shows in the display.

All feature settings below require the radio to be in the "OFF" mode.

Set Time

1. Long press MENU
2. Select 12H or 24H by Up or Down button
3. Press SEL to enter
4. The HOURS digits on the clock will flash
5. Press up or down to the appropriate digit
6. Press SEL to enter
7. The MINUTES digits on the clock will flash
8. Press up or down to the appropriate digit
9. Press SEL to enter
10. If no buttons are pressed for 8 seconds, the unit will go back to normal position.

Time Set

1. Press AUTO TUNE, Clock icon will be displayed
2. The HOURS digits on the clock will flash
3. Press up or down to the appropriate digit
4. Press SEL to enter
5. The MINUTES digits on the clock will flash
6. Press up or down to the appropriate digit
7. Press SEL to enter
8. If no buttons are pressed for 8 seconds, the unit will go back to normal position.

Battery Compartment

1pc 3.7V2000mAh 18650 Lithium battery and/or 3pcs AAA battery (excluded)

Note: NOAA does a test alert every Wednesday between 10 am and noon, regardless of your location.

NEED HELP?

Check our website for FAQ's for the **ODYSSEY** or **www.etoncorp.com**.

CONTACT US

Etón Corporation, 1015 Corporation Way, Palo Alto, CA 94303, USA.

1-800-872-2228 (U.S.)

650-903-3866 (worldwide)

M-F, 8:00-4:30, Pacific Standard Time

WARNING

- Do not expose this appliance to rain or moisture.
- Do not submerge or expose for extended period to water.
- Protect from high humidity and rain.
- Only operate within specified temperature range (0 °C to 40 °C).
- Unplug immediately if liquid has been spilled or any object has fallen into the apparatus.
- Clean only with a dry cloth. Do not use detergents or chemical solvents as this might damage the finish.
- Unplug and disconnect external antennas during lightning storms.
- Do not remove cover [or back].
- Refer servicing to qualified service personnel.

ENVIRONMENT



Disposal

- According to the European Directive 2002/96/EC all electrical and electronic products must be collected separately by a local collection system.
- Please act according to your local rules and do not dispose of your old products with your normal household waste.
- Please dispose of all types of batteries per your Government, State or Local rules and/or regulations.
- If you are unsure, please call the appropriate local authority to find out how to dispose of them safely and help protect the environment.

WARRANTY REGISTRATION

To ensure full warranty coverage or product updates, registration of your product should be completed as soon as possible after purchase or receipt.

- Please go to <https://etoncorp.com/pages/contact-us> to register your product.

LIMITED WARRANTY

Retain your proof of purchase or the receipt. Limited Warranty information can be viewed at <https://etoncorp.com/pages/contact-us> in the Support section.

SERVICE FOR YOUR PRODUCT

To obtain service for your product, we recommend first contacting an Etón service representative at 800-872-2228 US, 800-637-1648 Canada or (650) 903-3866 for problem determination and trouble-shooting. If further service is required, the technical staff will instruct how to proceed based on whether the radio is still under warranty or needs non-warranty service.

WARRANTY

If your product is still in warranty and the Etón service representative determines that warranty service is needed, a return authorization will be issued and instructions for shipment to an authorized warranty repair facility. Do not ship your radio back without obtaining the return authorization number.

NON-WARRANTY

If your product is no longer under warranty and requires service our technical staff will refer you to the nearest repair facility that will be able to best handle the repair.

For service outside of North America, please refer to the distributor information included at time of purchase/receipt the radio is still under warranty or needs non-warranty service.

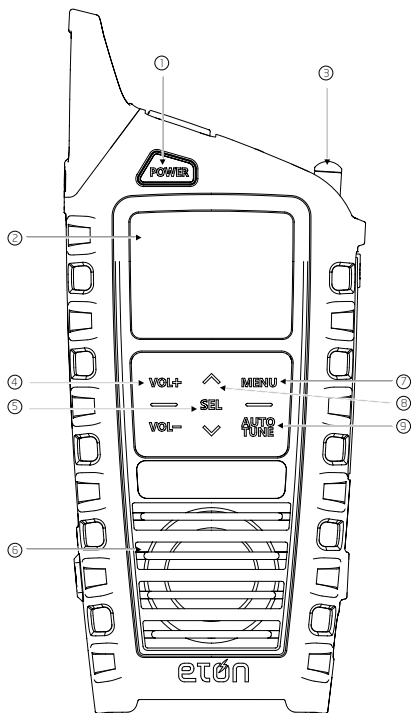
Main Technical Parameters

Reception scope of the FM	76 ~108 MHz
Reception scope of the AM	520~1710KHz
Reception scope of the SW	3.2~22MHz
Reception scope of the WB	162.40~162.55MHz
Distance for Bluetooth	≤10 meters
Version of Bluetooth	Version 5.0
The audio frequency output power	2W / 4W for Bluetooth
Specification of LED	1W 2835 4000-4500K
Output Voltage/Current	5V/1A
Specification of built-in battery	3.7V, 2000mAh lithium battery or 3pcs AAA battery (excluded)
Specification of Speaker	φ45mm 4Ω 5W
Generator Power	2.5W

RENCONTRE AVEC LE ODYSSEY

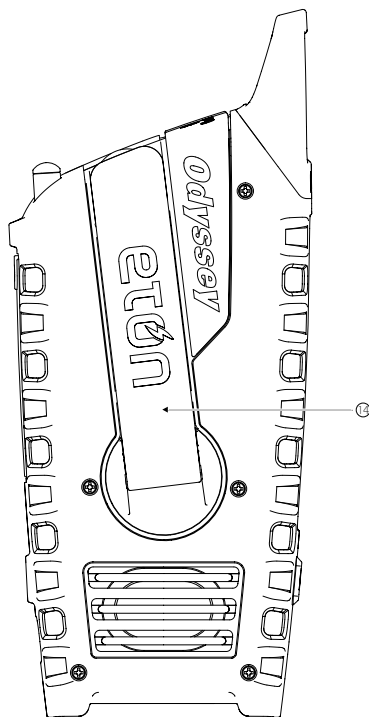
Merci d'avoir acheté l'Etón **ODYSSEY**. Nous vous souhaitons de profiter pleinement de ce produit. Pour profiter de ses nombreuses caractéristiques excellentes et uniques, nous vous conseillons vivement de lire attentivement le manuel de l'utilisateur.

DEVANT



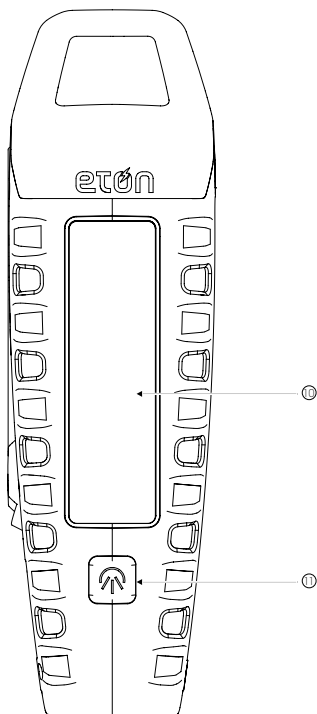
- ① Puissance
- ② Affichage
- ③ Antenne
- ④ Bouton de sélection du volume
- ⑤ Bouton de sélection/mémoire

ARRIÈRE



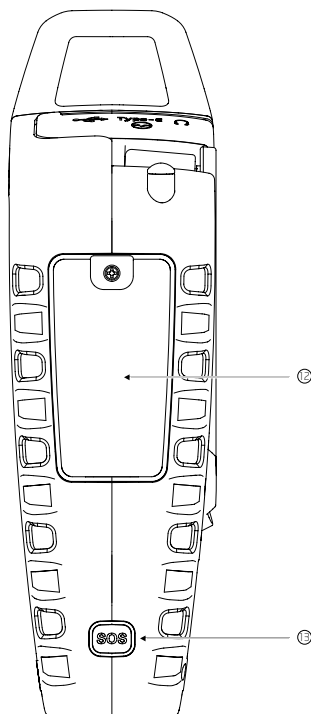
- ⑥ Haut-parleur
- ⑦ Menu/Sélection de la bande
- ⑧ Bouton de syntonisation UP/DOWN
- ⑨ Syntonisation automatique

CÔTÉ

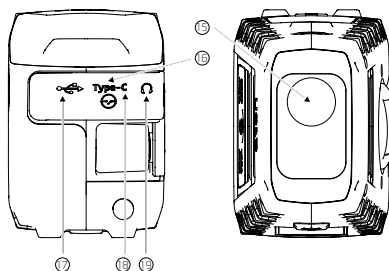


- ① Panneau solaire
- ② Bouton ON/OFF de la lampe de poche

CÔTÉ



- ③ Compartiment à piles lithium-ion et alcalines
- ④ Bouton d'alerte SOS ON/OFF
- ⑤ Manivelle

HAUT**BAS**

- ⑮ Lumière LED et balise SOS
- ⑯ Interrupteur ON/OFF de verrouillage de l'alimentation
- ⑰ Port AUX
- ⑱ Sortie USB-A pour le chargement
- ⑳ Chargement de téléphone USB-C

REMARQUE: La performance de la radio peut être réduite si vous utilisez la fonction de chargement d'entrée ou de sortie USB. Le son des stations de radio faibles peut cesser d'être clair.

Alimentation de l'appareil

1. Ouvrez la languette en caoutchouc située au-dessus de l'appareil et faites glisser l'interrupteur pour le mettre en marche. Lors de la première utilisation, tourner la manivelle pour mettre l'appareil en marche.
2. Appuyez sur "POWER" pour allumer/éteindre l'appareil. Lorsque l'appareil est éteint, l'écran affiche le temps passé en mode veille.
3. Au moment de ranger l'appareil, éteignez-le pour couper l'alimentation de l'appareil.

Sélection de la bande radio

1. Lorsque la radio est allumée, appuyez sur MENU pour basculer entre FM / AM / SW / WB / ALERT / Bluetooth.
2. Appuyez sur \wedge ou \vee pour sélectionner la station, appuyez longuement pour la recherche automatique.
3. Appuyez sur AUTO TUNE pour la recherche automatique, appuyez à nouveau dans les 3 secondes pour la station actuelle.
4. Pour enregistrer automatiquement les stations. Appuyez sur AUTO TUNE pour la recherche automatique de FM 76 à 108, ce qui enregistrera automatiquement les stations en tant que P01, P02, P03 et ainsi de suite (20 emplacements au total). Une fois la recherche automatique terminée, appuyez sur la touche SEL pour sélectionner une à une les stations enregistrées. Une fois les stations programmées, vous ne pouvez pas les supprimer car les fréquences radio sont automatiquement enregistrées.

REMARQUE: Si vous changez de zone géographique, vos fréquences radio ne seront pas les mêmes. Pour remplacer la fréquence radio actuellement enregistrée, répétez l'étape 4 et les stations enregistrées seront automatiquement remplacées par les nouvelles fréquences de la région où vous vous trouvez.

Réglage de l'alerte de la bande météo

Appuyez sur la touche MENU et passez au mode WB, réglez sur WB pour votre emplacement. Appuyez sur la touche MENU et passez au mode ALERTE. Le mot 'Alert' apparaît à l'écran et l'audio s'éteint. La radio continue à surveiller votre station WB et active le son si une alerte est émise. Appuyez sur MENU ou POWER pour désactiver l'alerte.

Bluetooth

Appuyez sur la touche MENU pour activer la fonction Bluetooth (affichage : bt). Activez le Bluetooth sur votre appareil et connectez-vous à l'ODYSSEY.

Fonctionnement de la lumière

Appuyez sur le bouton Lumière pour changer le mode d'éclairage, de Projecteur à Projecteur, à la fois allumé et éteint.

Sirène

Appuyez sur le bouton SOS pour activer la sirène avec la lumière rouge clignotante. Remarque : la sirène est bruyante.

Chargement via USB-C

Insérez le câble de type USB-C fourni dans le port de charge de type USB-C et l'autre extrémité dans le bloc de charge USB standard et branchez dans une prise murale. L'icône de charge de la batterie indiquera que l'appareil est en train de charger.

Chargement solaire

Lorsqu'il est exposé au soleil, l'appareil commence automatiquement à charger la batterie au lithium. Son indicateur devient ROUGE pendant la charge.

Chargement à la manivelle

L'indicateur de la partie lumineuse s'allume en ROUGE lors du chargement.

Chargement de tablette ou de téléphone portable

Branchez le câble de chargement USB de votre appareil dans le port de sortie USB-A de l'ODYSSEY et branchez l'autre extrémité dans votre appareil. L'ODYSSEY commence automatiquement à charger votre appareil, "OUT" s'affiche à l'écran.

Tous les réglages des fonctions ci-dessous nécessitent que la radio soit éteinte (OFF)

Temps de réglage

1. Appuyez longuement sur MENU
2. Sélectionnez 12H ou 24H en appuyant sur le bouton Haut ou Bas.
3. Appuyez sur SEL pour entrer
4. Les chiffres HEURES de l'horloge s'affichent.
5. Appuyez sur le haut ou le bas pour atteindre le chiffre approprié
6. Appuyez sur SEL pour valider
7. Les chiffres MINUTES de l'horloge s'affichent.
8. Appuyez sur le haut ou le bas pour atteindre le chiffre approprié
9. Appuyez sur SEL pour valider
10. Si aucune touche n'est appuyée pendant 8 secondes, l'appareil revient en mode normal.

Réglage de l'heure

1. Appuyez sur AUTO TUNE, l'icône de l'horloge s'affiche.
2. Les chiffres HEURES de l'horloge s'affichent.
3. Appuyez sur le haut ou le bas pour atteindre le chiffre approprié
4. Appuyez sur SEL pour entrer
5. Les chiffres MINUTES de l'horloge s'affichent.
6. Appuyez sur le haut ou le bas pour atteindre le chiffre approprié
7. Appuyez sur SEL pour valider
8. Si aucune touche n'est appuyée pendant 8 secondes, l'appareil revient en mode normal.

Compartment de la batterie

1 pile au lithium 18650 3,7V2000mAh et/ou 3 piles AAA (exclues)

REMARQUE: La NOAA effectue un test d'alerte tous les mercredis entre 10 heures et midi, quel que soit votre lieu de résidence.

BESOIN D'AIDE?

Pour plus d'informations, veuillez consulter le site www.etoncorp.com.

CONTACTEZ-NOUS

Eton Corporation, 1015 Corporation Way, Palo Alto, CA 94303, USA.

1-800-872-2228 (U.S.)

650-903-3866 (International)

L-V, 8:00-4:30, Pacific Standard Time

AVERTISSEMENT

- N'exposez pas cet appareil à la pluie ou à l'humidité.
- Ne l'immergez pas et ne l'exposez pas à l'eau pendant une période prolongée.
- Protégez de l'humidité et de la pluie.
- Ne faire fonctionner l'appareil que dans la plage de température spécifiée (0 °C à 40 °C).
- Débrancher immédiatement l'appareil si un liquide a été renversé ou si un objet est tombé dans l'appareil.
- Nettoyer uniquement avec un chiffon sec.
- N'utilisez pas de détergents ou de solvants chimiques, car cela pourrait endommager la finition.
- Débrancher et déconnecter les antennes externes en cas d'orage.
- Ne pas retirer le couvercle [ou le dos].
- Confier l'entretien à un personnel qualifié.

ENVIRONNEMENT



Élimination

- Conformément à la directive européenne 2002/96/CE, tous les produits électriques et électroniques doivent être collectés séparément par un système de collecte local.
- Veuillez-vous conformer aux règles locales et ne pas jeter vos anciens produits avec les ordures ménagères.
- Veuillez-vous débarrasser de tous les types de piles conformément aux règles et/ou réglementations gouvernementales, nationales ou locales.
- En cas de doute, appelez les autorités locales compétentes pour savoir comment vous en débarrasser en toute sécurité et contribuer à la protection de l'environnement.

ENREGISTREMENT DE LA GARANTIE

Pour garantir une couverture complète de la garantie ou des mises à jour du produit, l'enregistrement de votre produit doit être effectué dès que possible après l'achat ou la réception.

- Veuillez consulter le site <https://etoncorp.com/pages/contact-us> pour enregistrer votre produit.

GARANTIE LIMITÉE

Conservez votre preuve d'achat ou le reçu. Les informations relatives à la garantie limitée peuvent être consultées à l'adresse <https://etoncorp.com/pages/contact-us> dans la section Support.

SERVICE APRÈS-VENTE POUR VOTRE PRODUIT

Pour faire réparer votre produit, nous vous recommandons de contacter d'abord un représentant du service Étón au 800-872-2228 US, 800-637-1648 Canada ou (650) 903-3866 pour déterminer le problème et le dépanner. Si un service supplémentaire est nécessaire, le personnel technique indiquera comment procéder selon que la radio est toujours sous garantie ou qu'elle nécessite un service hors garantie

GARANTIE

Si votre produit est encore sous garantie et que le représentant du service Étón détermine qu'une intervention sous garantie est nécessaire, une autorisation de retour sera émise et des instructions seront données pour l'envoi à un centre de réparation sous garantie agréé. Ne renvoyez pas votre radio sans avoir obtenu le numéro d'autorisation de retour.

NON-GARANTIE

Si votre produit n'est plus sous garantie et qu'il nécessite une intervention, notre personnel technique vous orientera vers le centre de réparation le plus proche qui sera le mieux à même d'effectuer la réparation.

Pour un service en dehors de l'Amérique du Nord, veuillez-vous référer aux informations du distributeur incluses au moment de l'achat ou de la réception de la radio.

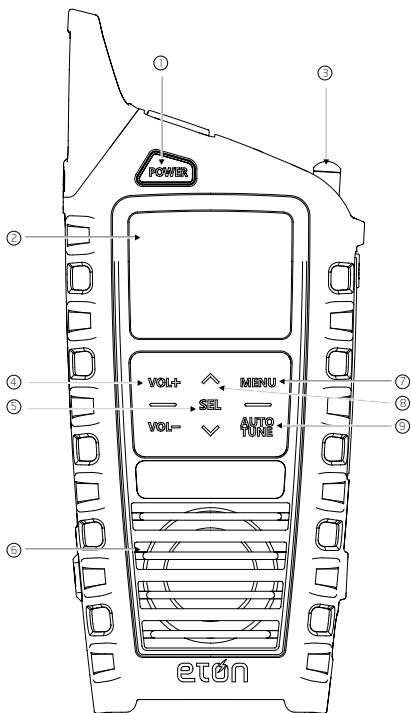
Principaux paramètres techniques

Champ de réception du FM	76 ~108 MHz
Champ de réception de l'AM	520~1710KHz
Champ de réception du SW	3.2~22MHz
Champ de réception du WB	162.40~162.55MHz
Distance pour le Bluetooth	≤10 mètres
Version de Bluetooth	Version 5.0
Puissance de sortie de la fréquence audio	2W / 4W pour le Bluetooth
Spécification de la LED	1w 2835 4000-4500K
Tension/courant de sortie	5V/1A
Caractéristiques de la batterie intégrée	Pile au lithium 3,7V, 2000mAh ou 3 piles AAA (exclues)
Caractéristiques du haut-parleur	φ45mm 4Ω 5W
Puissance du générateur	2.5W

CONOZCA EL ODYSSEY

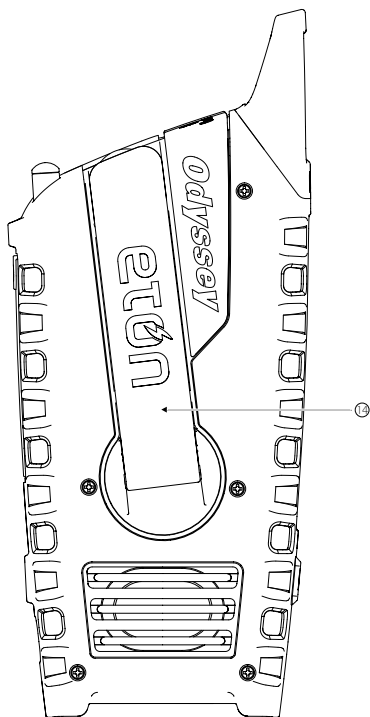
Gracias por adquirir el Etón **ODYSSEY**. Queremos que disfrute plenamente del uso de este producto. Para aprovechar al máximo sus excelentes y exclusivas funciones, le instamos a que lea detenidamente el manual del usuario.

FRENTE



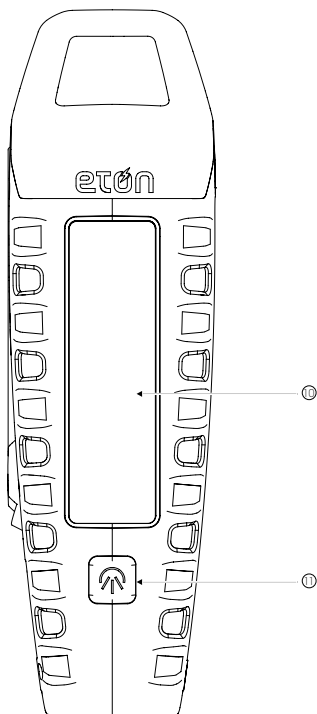
- ① Alimentación
- ② Pantalla
- ③ Antena
- ④ Subir/Bajar Volume
- ⑤ Botón Seleccionar/Memoria

REVERSO



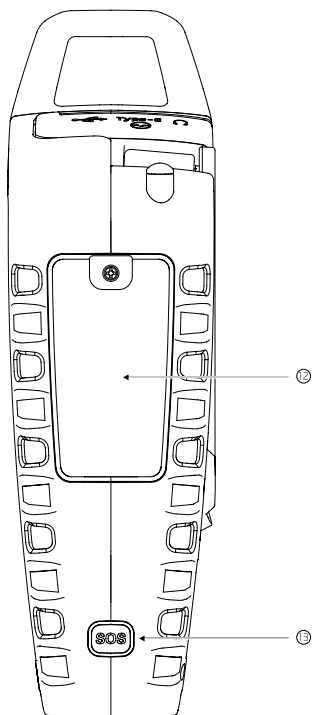
- ⑧ Altavoz
- ⑨ Menú/Selección de banda
- ⑩ Botón Sintonización ARRIBA/ABAJO
- ⑪ Sintonización automática

LATERAL



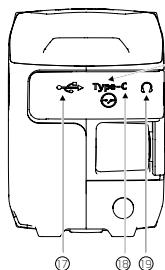
- ⑪ Panel Solar
- ⑫ Botón ENCENDIDO/APAGADO de la linterna

LATERAL

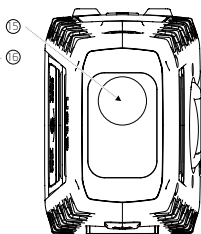


- ⑬ Compartimento para pilas de ión-litio y alcalinas
- ⑭ Botón ENCENDIDO/APAGADO de alerta SOS
- ⑮ Manivela

ARRIBA



ABAJO



- ⑮ Luz LED y baliza SOS
- ⑯ Interruptor de ENCENDIDO/APAGADO
- ⑰ Puerto AUX
- ⑱ USB-A OUT para carga
- ⑲ USB-C para cargar el teléfono

NOTA: El rendimiento de la radio puede degradarse mientras se utiliza la función de carga de entrada o salida USB. Es posible que el audio de las emisoras de radio débiles ya no llegue con claridad.

Encendido del dispositivo

1. Abra la lengüeta de goma situada en la parte superior del dispositivo y deslice el interruptor hasta la posición de encendido. En el primer uso, gire la manivela para encender el dispositivo.
2. Pulse el botón POWER para encender o apagar el aparato. Al apagar el dispositivo, la pantalla mostrará el tiempo en modo de espera.
3. Al guardar o almacenar el dispositivo, apague el interruptor para desconectar toda la alimentación del dispositivo.

Selección de la banda de radio

1. Con la radio encendida, pulse MENU para cambiar entre FM / AM / SW / WB / ALERT / Bluetooth.
2. Pulse λ o ν para seleccionar la emisora, pulsación larga para búsqueda automática.
3. Pulse AUTO TUNE para la búsqueda automática, pulse de nuevo antes de 3 segundos para la emisora actual.
4. Para tener memorizadas automáticamente las emisoras. Pulse AUTO TUNE para la búsqueda automática de FM 76 a 108, esto almacenará automáticamente las emisoras como P01, P02, P03 y así sucesivamente (20 ranuras en total). Una vez realizada la búsqueda totalmente automática, pulse el botón SEL para seleccionar una a una las emisoras almacenadas. Una vez programadas las emisoras, no podrá borrarlas ya que las frecuencias de radio se almacenan automáticamente.

NOTA: Si viaja a una ubicación geográfica diferente, sus frecuencias de radio NO serán las mismas. Para anular su frecuencia de radio almacenada actual, repita #4 y esto sobrescribirá automáticamente las estaciones almacenadas a las nuevas frecuencias en el área donde se encuentre

Ajuste de la alerta de banda meteorológica

Pulse el botón MENÚ para cambiar al modo WB, sintonice WB para su ubicación. Pulse el botón MENU para el modo ALERTA. 'Alerta' aparecerá en la pantalla y el audio se apagará. La radio continuará monitorizando su emisora WB y activará el audio si se emite una alerta. Pulse y conmute el botón MENU o el botón POWER para desactivar la Alerta.

Bluetooth

Pulse y conmute el botón MENU para encender el Bluetooth (pantalla: bt). Active el Bluetooth en su dispositivo y conéctelo a ODYSSEY.

Funcionamiento de la luz

Pulse y conmute a través del botón Luz para cambiar el modo de iluminación, desde Floodlight, Spotlight, tanto encendido como apagado.

Sirena

Pulse el botón SOS para encender la sirena con la luz roja parpadeante. Nota: Es SONORA

Carga mediante USB-C

Inserte el cable USB-C tipo suministrado en el puerto de carga USB-C tipo y el otro extremo en el bloque de carga USB estándar y conéctelo a la toma de corriente. El icono de carga de la batería indicará que la unidad se está cargando.

Carga Solar

Cuando se coloca en la luz del sol, se iniciará automáticamente la carga de la batería de litio. El indicador de la parte luminosa se iluminará en ROJO durante la carga.

Carga con manivela

El indicador de la parte luminosa se iluminará en ROJO durante la carga

Carga de tabletas o teléfonos móviles

Conecta el cable de carga USB de tu dispositivo al puerto de salida USB-A del ODYSSEY y conecta el otro extremo a tu dispositivo. Se iniciará automáticamente la carga de su dispositivo, mostrándose "OUT" en la pantalla.

Todos los ajustes de las siguientes funciones requieren que la radio esté en modo "OFF".

Tiempo establecido

1. Pulsación larga MENU
2. Seleccione 12H o 24H con el botón Arriba o Abajo
3. Pulse SEL para entrar
4. Los dígitos HOURS del reloj parpadearán
5. Pulse arriba o abajo hasta el dígito correspondiente
6. Pulse SEL para entrar
7. Los dígitos de MINUTOS del reloj parpadearán
8. Pulse arriba o abajo hasta el dígito correspondiente
9. Pulse SEL para entrar
10. Si no se pulsa ningún botón durante 8 segundos, la unidad volverá a la posición normal.

Ajuste de la hora

1. Pulse AUTO TUNE, se mostrará el icono del reloj.
2. Los dígitos de las HORAS en el reloj parpadearán
3. Pulse arriba o abajo hasta el dígito correspondiente
4. Pulse SEL para entrar
5. Los dígitos de MINUTOS del reloj parpadearán.
6. Pulse arriba o abajo hasta el dígito correspondiente
7. Pulse SEL para entrar
8. Si no se pulsa ningún botón durante 8 segundos, la unidad volverá a la posición normal.

Compartimento de la batería

1pc 3.7V2000mAh 18650 batería de litio y/o 3pcs AAA batería (excluido)

NOTA: NOAA realiza una alerta de prueba todos los miércoles entre las 10 de la mañana y el mediodía, independientemente de su ubicación.

¿NECESITA AYUDA?

Para más información, visite www.etoncorp.com.

CONTÁCTENOS

Eton Corporation, 1015 Corporation Way, Palo Alto, CA 94303, USA.

1-800-872-2228 (U.S.)

650-903-3866 (Internacional)

L-V, 8:00-4:30, Pacific Standard Time

ADVERTENCIA

- No exponga este aparato a la lluvia ni a la humedad.
- No lo sumerja ni lo exponga durante mucho tiempo al agua.
- Protéjalo de la humedad y la lluvia.
- Utilícelo únicamente dentro del intervalo de temperatura especificado (de 0 °C a 40 °C).
- Desenchufe inmediatamente si se ha derramado líquido o ha caído algún objeto dentro del aparato.
- Límpielo sólo con un paño seco. No utilice detergentes ni disolventes químicos, ya que podrían dañar el acabado.
- Desenchufe y desconecte las antenas externas durante las tormentas eléctricas.
- No retire la cubierta [o la parte posterior].
- Encargue el mantenimiento a personal calificado.

MEDIO AMBIENTE



Eliminación

- De acuerdo con la Directiva Europea 2002/96/CE, todos los productos eléctricos y electrónicos deben ser recogidos por separado por un sistema de recogida local.
- Por favor, actúe de acuerdo con las normas locales y no deseche sus productos viejos con la basura doméstica normal.
- Elimine todo tipo de pilas de acuerdo con las normas o reglamentos locales, estatales o gubernamentales.
- Si no está seguro, llame a la autoridad local competente para averiguar cómo deshacerse de ellas de forma segura y ayudar a proteger el medio ambiente.

REGISTRO DE LA GARANTÍA

Para asegurar la cobertura completa de la garantía o actualizaciones del producto, el registro de su producto debe ser completado tan pronto como sea posible después de la compra o recepción.

- Visite <https://etoncorp.com/pages/contact-us> para registrar su producto.

GARANTÍA LIMITADA

Conserve el comprobante de compra o el recibo. La información sobre la Garantía Limitada puede encontrarla en <https://etoncorp.com/pages/contact-us> en la sección Support.

SERVICIO PARA SU PRODUCTO

Para obtener servicio para su producto, le recomendamos que primero se ponga en contacto con un representante de servicio de Etón llamando al 800-872-2228 EE.UU., 800-637-1648 Canadá o (650) 903-3866 para determinar el problema y resolverlo. Si se requiere más servicio, el personal técnico le indicará cómo proceder en función de si la radio aún está en garantía o necesita un servicio sin garantía.

GARANTIA

Si su producto aún está en garantía y el representante del servicio técnico de Etón determina que es necesario un servicio en garantía, se emitirá una autorización de devolución y se darán instrucciones para el envío a un centro de reparación en garantía autorizado. No envíe su radio de vuelta sin obtener el número de autorización de devolución.

FUERA DE GARANTÍA

Si su producto ya no está en garantía y requiere servicio, nuestro personal técnico le remitirá al centro de reparación más cercano que mejor pueda gestionar la reparación.

Para el servicio fuera de Norteamérica, por favor consulte la información del distribuidor incluida en el momento de la compra/recepción la radio está todavía en garantía o necesita servicio fuera de garantía.

Parámetros técnicos principales

Ámbito de recepción del FM	76 ~ 108 MHz
Ámbito de recepción del AM	520 ~ 1710 KHz
Ámbito de recepción del SW	3.2 ~ 22 MHz
Ámbito de recepción del WB	162.40 ~ 162.55 MHz
Distancia para Bluetooth	≤ 10 metros
Versión of Bluetooth	Versión 5.0
La potencia de salida de audiofrecuencia	2W / 4W para Bluetooth
Especificaciones del LED	1W 2835 4000-4500K
Tensión/corriente de salida	5V/1A
Especificaciones de la batería integrada	Batería de Litio de 3.7V, 2000mAh or 3 pilas AAA (no incluidas)
Especificaciones del altavoz	φ45mm 4Ω 5W
Potencia del generador	2.5W



Etón Corporation

Corporate Headquarters
1015 Corporation Way
Palo Alto, California 94303 USA
tel +1 650-903-3866
tel +1 800-872-2228
fax +1 650-903-3867

www.etoncorp.com

Designed by Etón Corporation and assembled in China.
© Copyright 2023 Etón Corporation. All rights reserved.
vD4022019