

# **Electric Food Strainer**

Care/Use Guide

# **Passoire Électrique**

Guide D'entretien et D'utilisation



# **NESCO®**

**Your Key Ingredient For Food Preservation™**

# NESCO® Your Key Ingredient For Food Preservation™



*Thank you for purchasing a NESCO Electric Food Strainer. We have been creating kitchen products and accessories for many years and are excited to share our knowledge and welcome more enthusiasts to the world of home preservation.*

*Merci d'avoir acheté une passoire électrique NESCO. Nous créons des produits et accessoires de cuisine depuis de nombreuses années et sommes ravis de partager nos connaissances et d'accueillir davantage de passionnés dans le monde de la préservation de la maison.*

## Questions?

NESCO Customer Service is available  
8 am to 4 pm CST.

## Des Questions?

Le service client NESCO est disponible  
8 h à 16 h CST.

Email: [nescoccs@nescocom](mailto:nescoccs@nescocom)

Phone: 1-800-288-4545

Live Chat at [www.nescocom](http://www.nescocom)

## Returns

Please do not return this item to the place of purchase. If you are missing any parts or need assistance, contact NESCO Customer Service.

## Retour

Veuillez ne pas retourner cet article au lieu d'achat. S'il vous manque des pièces ou si vous avez besoin d'aide, contactez le service client NESCO.

## Table of Contents

Important Safeguards .....	1
Prior to First Use .....	2
Component List .....	3
Assembly .....	4
Operating Instructions .....	4
Processing Tips .....	5
One Year Limited Warranty .....	5

## Table des matières

Garanties Importantes .....	6
Avant la première utilisation .....	7
Liste des composants .....	7
Assemblé .....	8
Mode d'emploi .....	8
Conseils de traitement .....	9
Garantie limitée d'un an .....	9

"NESCO" is a registered trademark of The Metal Ware Corp

"NESCO" est une marque de commerce enregistrée de la société The Metal Ware Corp

## Technical Specifications:

Model: FST-4130R / NESCO Electric Food Strainer

Input: 120 Volts / 60HZ / 250 Watts

## Spécifications techniques:

Modèle : FST-4130R / Passoire alimentaire électrique NESCO

Entrée : 120 Volts / 60HZ / 250 Watts

Visit us at  
**nesco.com**

Follow us on



**#YourKeyIngredient**

# IMPORTANT SAFEGUARDS

- This product is designed for household use only -  
When using electrical appliances, basic safety precautions should always be followed, including the following:

**1. READ ALL INSTRUCTIONS.**

2. Before using for the first time, remove all packaging and wash parts with warm soapy water.
3. This appliance is not intended for use by persons with reduced physical, sensory, or mental capabilities, or lack of experience and knowledge, unless they are closely supervised and instructed concerning use of the appliance by a person responsible for their safety.
4. Close supervision is necessary when any appliance is used by or near children. This appliance is NOT recommended for use by children.
5. To protect against risk of electrical shock, DO NOT put cord, plugs, or appliance in water or other liquid. Operate the appliance on dry, flat and sturdy surface.
6. Do not use appliance for other than its intended use as described in this manual.
7. Do not use electrical equipment with a damaged cord or plug or after the appliance malfunctions, is dropped or damaged in any manner. Contact NESCO Customer Service.
8. Do not use outdoors.
9. For household use only.
10. Avoid contact with moving parts.
11. Keep hair, clothing, and jewelry, as well as spatulas and other utensils, away from feed chute during operation to prevent the possibility of severe injury to persons and/or damage to the appliance.
12. Do not put fingers or other objects into the juice extractor feed chute while it is in operation. If food becomes lodged in the opening, use food pusher. If this do not work turn off the appliance and unplug the power cord from the outlet and disassemble the strainer head to remove the blockage.
13. Do not place on or near hot gas, electric burner or in a heated oven.
14. Do not let cord hang over edge of table or counter, contact sharp edges, or touch hot surfaces.
15. The cord should be arranged so that it will not drape over the countertop or tabletop where it can be pulled on by children or tripped over unintentionally.
16. The use of attachments, including electrical converters, not recommended or sold by the manufacturer may cause fire, electric shock or injury.

## IMPORTANT SAFEGUARDS (CONTINUED)

17. Only use the appliance when completely assembled.
18. Do not attempt to process hard uncooked fruits and vegetables. Do not process nuts or bone.
19. Do not leave the appliance unattended while it is running.
20. Unplug from outlet when not in use, before putting on or taking off parts, and before cleaning.
21. Prior to plugging or unplugging the appliance into outlet, place the power switch in the "OFF" position to eliminate electrical arcing at the wall outlet.
22. Do not pull on the power cord to disconnect from wall outlet. Disconnect by firmly grasping plug and pulling from the wall outlet.

## SAVE THESE INSTRUCTIONS

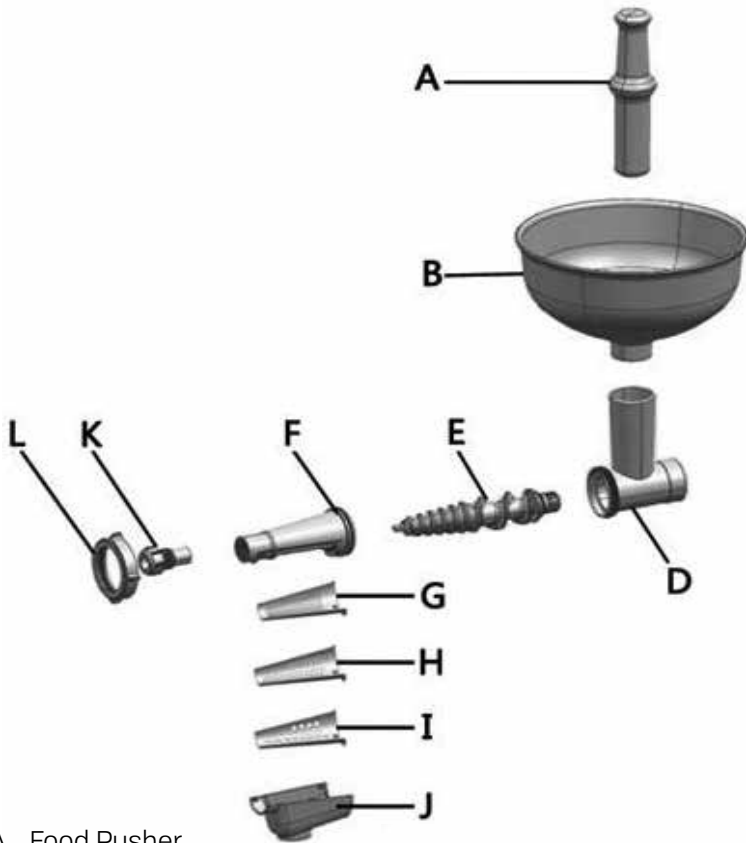
**Polarized Plug:** This appliance has a polarized plug (one blade is wider than the other). To reduce risk of electric shock, plug is intended to fit into polarized outlet only one way. If the plug does not fit fully into the outlet, reverse the plug. If it still does not fit, contact a qualified electrician. Do not try to modify the plug in any way.

**Short Cord Instructions:** A short power supply cord is provided to reduce the risk resulting from becoming entangled in or tripping over a longer cord. Extension cords may be used if care is exercised in their use. If an extension cord is used, the marked electrical rating of the cord should be at least as great as the electrical rating of the appliance. The longer cord should be arranged so that it will not drape over the tabletop where it can be pulled on by children or tripped over unintentionally.

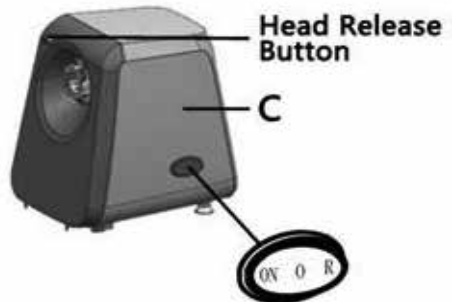
## Prior to First Use

1. It is recommended to disassemble the Strainer Head Assembly and handwash all parts in warm soapy water along with all other remaining removable parts used on the strainer.
2. Do not wash the power unit, only clean with a damp dish towel.
3. Do not place any strainer components into a dishwasher.

# Component List



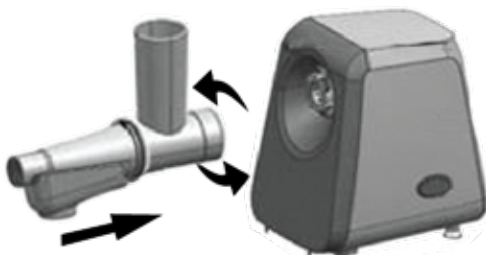
- A. Food Pusher
- B. Food Hopper
- C. Power Unit
- D. Strainer Head
- E. Auger Shaft
- F. Auger Sleeve
- G. Strainer Plate, Small
- H. Strainer Plate, Medium
- I. Strainer Plate, Large
- J. Juice and Pulp Diverter
- K. Threaded Auger Guide
- L. Strainer Head Locking Nut



**Switch Functions :**  
**On = Forward On**  
**0 = Power Off**  
**R = Reverse On**

# Assembly

1. **Make sure power unit is not plugged in.**
2. Assemble the strainer head assembly by inserting the auger shaft into the strainer head.
3. Screw on the threaded auger guide onto the end of the auger sleeve, insert desired screen size into the recess located inside the auger sleeve.
4. Take the sub assembly of the auger sleeve and insert it over the auger, nest it into the strainer head recess.
5. Slide the strainer head locking nut over the auger sleeve and screw it clockwise to the strainer head, do not over tighten nut.
6. Take the juice and pulp diverter and snap it on to the auger sleeve just below the screen.
7. Take strainer head assembly and line it up against the power units drive coupling, place the strainer head assembly into the recess of the power unit and rotate it counter-clockwise until it locks into place.
8. Assemble the food hopper to the strainer head and insert the food pusher into the opening in the food hopper. **Only using the food pusher to feed food into the strainer head, never use hands or fingers.**



# Operating Instructions

1. Cut large fruits and vegetables into 1 inch pieces so that they can fit easily through the hole in the hopper. Remove all pits, stems, hard shells and hard seeds before placing fruits or vegetables into the strainer to avoid damaging the screen and auger. Precook harder fruits and vegetables so that they are soft. DO NOT process hard uncooked fruit and vegetables.
2. Before plugging in the strainer make sure the switch is in the "off" position. Plug in the power cord into a 120 volt outlet.
3. Place the fruits/vegetables in the food hopper. Place a bowl under the juice and pulp diverter to collect juice and pulp. Place a bowl under the threaded auger guide outlet to collect skin and seeds.
4. Press the power switch to the "on" position.
5. Feed the fruits/vegetables into the strainer head. Only using the food pusher to feed food into the strainer head, never use hands or fingers.
6. In the event the auger starts to stall or labored press the power unit switch to the "off" position, allow the strainer to come to a complete stop. To clear any potential obstruction or blockage press the "R" selection on the switch to run the auger in reverse, do not run for more than 5 seconds. Turn the power unit to the off position, allow the strainer to come to a complete stop. Press the switch to the "on" position to resume straining.

7. When straining is complete return the switch to the “off” position and then unplug the power unit. Remove the hopper and food pusher and place into warm soapy water. Remove the strainer head assembly by pressing the “Head Release Button” while at the same time rotating the strainer assembly head clockwise. For ease of cleaning, disassemble the strainer head assembly immediately after use and place into warm soapy water. Do not wash the power unit, only clean with a damp dish towel.

## Processing Tips

1. When straining tomato or other soft fruits use the small screen
2. When straining pumpkin use the medium screen.
3. Salsa ingredients can be processed when using the large screen.

## One Year Limited Warranty

The Metal Ware Corporation warrants the original purchaser that your product will be free from defects in material and workmanship for a period of one year from date of purchase. Product must be used for personal or sole household usage in accordance with the instructions. Should your product prove defective within one year from date of purchase, contact our customer service team at 1-800-288-4545 or email at [nescocs@nesco.com](mailto:nescocs@nesco.com) with an explanation of the claim. If a viable warranty claim is determined, a customer service member will provide you with the necessary details to have your unit replaced. Under this limited time warranty, we undertake to replace any parts found to be defective at our sole discretion. This limited time warranty is void if the unit is connected to an unsuitable electrical supply or dismantled or interfered with in any way or damaged through misuse. This warranty is not transferable.

**LIMITATION OF REMEDIES AND DAMAGES:** Except for the limited time warranty and remedies expressly stated above, the Metal Ware Corp shall not be liable to you, or to anyone claiming by or through you, for any obligations or liabilities, including, but not limited to, obligations or liabilities arising out of breach of contract, breach of warranty, statutory claims, negligence or other tort or any theory of strict liability, with respect to the product or the Metal Ware Corp's acts or omissions or otherwise. Buyer agrees that in no event shall the Metal Ware Corp be liable for incidental, compensatory, punitive, consequential, indirect, special or other damages. Warranty does not cover consequential or incidental damages such as property damage and does not cover incidental costs and expenses resulting from any breach of this warranty, even if foreseeable. Some states or provinces do not allow the exclusion or limitations of incidental or consequential damages, so the above limitation or exclusion may not apply to you depending on the state or province of purchase.

You may register your product on our website but will need to retain a copy of your proof of purchase should a warranty issue arise. We suggest you staple your receipt to this care and use guide.

<https://www.nesco.com/customer-service/warranty-registration>

Or fill in your warranty card and return it within one week from date of purchase along with a copy of proof of purchase.

NESCO Electric Food Strainer  
C/O MW | PO Box 237 | Two Rivers, WI 54241-0237

# GARANTIES IMPORTANTES

Ce produit est conçu pour un usage domestique uniquement - Lors de l'utilisation d'appareils électriques, des précautions de sécurité de base doivent toujours être suivies, notamment les suivantes :

- 1. LISEZ TOUTES LES INSTRUCTIONS.**
- Avant la première utilisation, retirez tous les emballages et lavez les pièces à l'eau tiède savonneuse.
- Cet appareil n'est pas destiné à être utilisé par des personnes ayant des capacités physiques, sensorielles ou mentales réduites, ou un manque d'expérience et de connaissances, à moins qu'elles ne soient étroitement surveillées et instruites concernant l'utilisation de l'appareil par une personne responsable de leur sécurité.
- Une surveillance étroite est nécessaire lorsqu'un appareil est utilisé par ou à proximité d'enfants. Cet appareil n'est PAS recommandé pour une utilisation par des enfants.
- Pour vous protéger contre le risque de choc électrique, NE PAS mettre le cordon, les fiches ou l'appareil dans l'eau ou tout autre liquide. Utilisez l'appareil sur une surface sèche, plane et solide.
- N'utilisez pas l'appareil à des fins autres que celles prévues, comme décrit dans ce manuel.
- N'utilisez pas d'équipement électrique dont le cordon ou la fiche est endommagé ou après un dysfonctionnement de l'appareil, une chute ou un dommage de quelque manière que ce soit. Contactez le service client NESCO.
- Ne pas utiliser à l'extérieur.
- Pour usage domestique uniquement.
- Évitez tout contact avec les pièces mobiles.
- Gardez les cheveux, les vêtements et les bijoux, ainsi que les spatules et autres ustensiles, à l'écart de la goulotte d'alimentation pendant le fonctionnement afin d'éviter tout risque de blessures graves aux personnes et/ou d'endommagement de l'appareil.
- Ne mettez pas les doigts ou d'autres objets dans la goulotte d'alimentation de l'extracteur de jus pendant son fonctionnement. Si des aliments restent coincés dans l'ouverture, utilisez le poussoir. Si cela ne fonctionne pas, éteignez l'appareil, débranchez le cordon d'alimentation de la prise et démontez la tête de crépine pour éliminer le blocage.
- Ne pas placer sur ou à proximité d'un brûleur à gaz chaud, d'un brûleur électrique ou dans un four chauffé.
- Ne laissez pas le cordon pendre du bord de la table ou du comptoir, entrer en contact avec des bords tranchants ou toucher des surfaces chaudes.
- Le cordon doit être disposé de manière à ce qu'il ne pende pas sur le un comptoir ou une table où des enfants pourraient tirer dessus ou trébucher involontairement.
- L'utilisation d'accessoires, y compris de convertisseurs électriques, non recommandés ou vendus par le fabricant peut provoquer un incendie, un choc électrique ou des blessures.
- Utilisez l'appareil uniquement lorsqu'il est complètement assemblé.
- N'essayez pas de transformer des fruits et légumes durs et non cuits. Ne traitez pas de noix ou d'os.
- Ne laissez pas l'appareil sans surveillance lorsqu'il est en marche.
- Débranchez-le de la prise lorsqu'il n'est pas utilisé, avant de mettre ou de retirer des pièces et avant le nettoyage.
- Avant de brancher ou de débrancher l'appareil dans une prise, placez l'interrupteur d'alimentation en position "OFF" pour éliminer les arcs électriques au niveau de la prise murale.
- Ne tirez pas sur le cordon d'alimentation pour le débrancher de la prise murale. Débranchez en saisissant fermement la fiche et en la tirant de la prise murale.

**CONSERVEZ CES INSTRUCTIONS**



**Prise polarisée:** Cet appareil est doté d'une fiche polarisée (une lame est plus large que l'autre). Pour réduire le risque de choc électrique, la fiche est destinée à s'insérer dans une prise polarisée dans un seul sens. Si la fiche ne rentre pas complètement dans la prise, inversez-la. Si cela ne convient toujours pas, contactez un électricien qualifié. N'essayez en aucun cas de modifier la fiche.

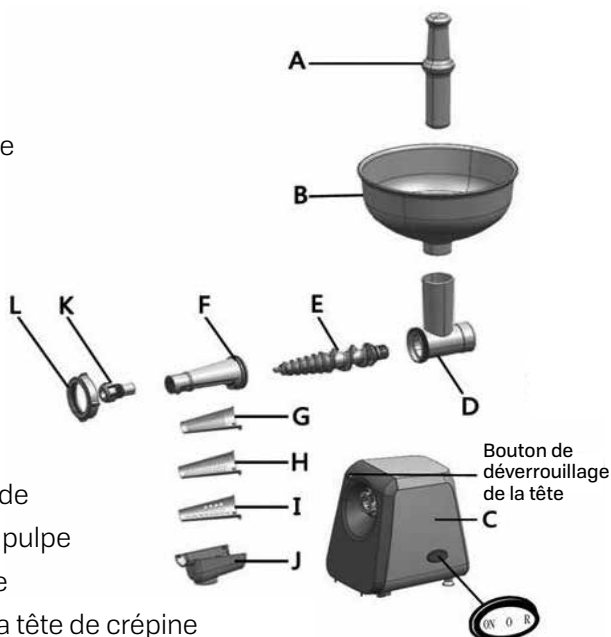
**Instructions pour le cordon court:** Un cordon d'alimentation court est fourni pour réduire le risque de s'em mêler ou de trébucher sur un cordon plus long. Des rallonges peuvent être utilisées si des précautions sont prises lors de leur utilisation. Si une rallonge est utilisée, la puissance électrique indiquée du cordon doit être au moins aussi élevée que la puissance électrique de l'appareil. Le cordon le plus long doit être disposé de manière à ce qu'il ne pende pas sur le dessus de la table, où il pourrait être tiré par des enfants ou trébucher involontairement.

## Avant la première utilisation

1. Il est recommandé de démonter l'ensemble de la tête de la crépine et de laver à la main toutes les pièces dans de l'eau chaude savonneuse ainsi que toutes les autres pièces amovibles restantes utilisées sur la crépine.
2. Ne lavez pas le bloc moteur, nettoyez-le uniquement avec un torchon humide.
3. Ne placez aucun composant de la crépine dans un lave-vaisselle.

## Liste des composants

- A. Poussoir de nourriture
- B. Trémie de nourriture
- C. Unité de puissance
- D. Tête de crépine
- E. Arbre de tarière
- F. Manchon de tarière
- G. Passoire, petite
- H. Passoire, moyenne
- I. Plaque passoire, grande
- J. Déviateur de jus et de pulpe
- K. Guide de tarière filetée
- L. Écrou de blocage de la tête de crépine

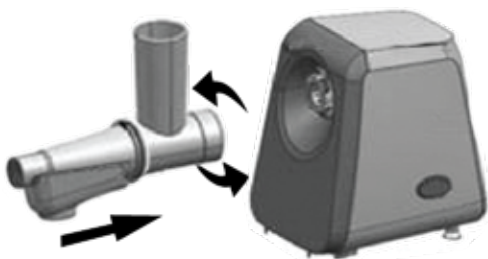


Fonctions de commutation:  
On = Suivant  
O = Éteindre  
R = Marche arrière

# Assemblé

1. **Assurez-vous que l'unité d'alimentation n'est pas branchée.**
2. Assemblez l'ensemble de la tête de crépine en insérant l'arbre de la vis sans fin dans la tête de crépine.
3. Vissez le guide de vis fileté sur l'extrémité du manchon de vis sans fin, insérez la taille de tamis souhaitée dans l'évidement situé à l'intérieur du manchon de vis sans fin.
4. Prenez le sous-ensemble du manchon de la tarière et insérez-le sur la tarière, emboîtez-le dans l'évidement de la tête de crépine.
5. Faites glisser l'écrou de blocage de la tête de crépine sur le manchon de la tarière et vissez-le dans le sens des aiguilles d'une montre sur la tête de crépine, ne serrez pas trop l'écrou.
6. Prenez le déviateur de jus et de pulpe et fixez-le sur le manchon de la vis juste en dessous du tamis.
7. Prenez l'ensemble de tête de crépine et alignez-le contre l'accouplement d'entraînement du groupe motopropulseur, placez l'ensemble de tête de crépine dans le renforcement du bloc d'alimentation et faites-le tourner dans le sens inverse des aiguilles d'une montre jusqu'à ce qu'il se verrouille en place.
8. Assemblez la trémie à nourriture sur la tête de passoire et insérez le poussoir à nourriture dans l'ouverture de la trémie à nourriture.

**Utilisez uniquement le poussoir pour introduire les aliments dans la tête de la passoire, n'utilisez jamais les mains ou les doigts.**



# Mode d'emploi

1. Coupez les gros fruits et légumes en morceaux de 1 pouce afin qu'ils puissent passer facilement à travers le trou de la trémie. Retirez tous les noyaux, tiges, coquilles dures et graines dures avant de placer les fruits ou légumes dans la passoire pour éviter d'endommager le tamis et la tarière. Précisez les fruits et légumes plus durs pour qu'ils soient tendres. NE PAS transformer de fruits et légumes durs et non cuits.
2. Avant de brancher la crépine, assurez-vous que l'interrupteur est en position "off". Branchez le cordon d'alimentation dans une prise de 120 volts.
3. Placez les fruits/légumes dans la trémie. Placez un bol sous le déviateur de jus et de pulpe pour récupérer le jus et la pulpe. Placez un bol sous la sortie du guide de la tarière fileté pour récupérer la peau et les graines.
4. Appuyez sur l'interrupteur d'alimentation en position "marche".
5. Introduisez les fruits/légumes dans la tête de passoire. Utilisez uniquement le poussoir pour introduire les aliments dans la tête de la passoire, n'utilisez jamais les mains ou les doigts.
6. Dans le cas où la tarière commence à caler ou à travailler dur, appuyez sur l'interrupteur du bloc d'alimentation en position « arrêt », laissez la crépine s'arrêter complètement. Pour éliminer toute obstruction ou blocage potentiel, appuyez sur la sélection "R" sur l'interrupteur pour faire fonctionner la tarière en marche arrière, ne la faites pas fonctionner pendant plus de 5 secondes. Mettez le bloc d'alimentation en position d'arrêt, laissez la crépine s'arrêter complètement. Appuyez sur l'interrupteur sur la position "on" pour reprendre l'effort.

7. Une fois l'effort terminé, remettez l'interrupteur en position « arrêt », puis débranchez l'unité d'alimentation. Retirez la trémie et le poussoir et placez-les dans de l'eau tiède savonneuse. Retirez l'ensemble de la tête de crépine en appuyant sur le "bouton de déverrouillage de la tête" tout en tournant la tête de l'ensemble de crépine dans le sens des aiguilles d'une montre. Pour faciliter le nettoyage, démontez la tête de crépine immédiatement après utilisation et placez-la dans de l'eau tiède savonneuse. Ne lavez pas le bloc moteur, nettoyez-le uniquement avec un torchon humide.

## Conseils de traitement

1. Lorsque vous égouttez des tomates ou d'autres fruits mous, utilisez le petit tamis
2. Lorsque vous égouttez la citrouille, utilisez le tamis moyen.
3. Les ingrédients de la salsa peuvent être traités en utilisant le grand écran.

## Garantie limitée d'un an

Metal Ware Corporation garantit à l'acheteur d'origine que votre produit sera exempt de défauts de matériaux et de fabrication pendant une période d'un an à compter de la date d'achat. Le produit doit être utilisé pour un usage personnel ou domestique uniquement, conformément aux instructions. Si votre produit s'avère défectueux dans l'année suivant la date d'achat, contactez notre équipe de service client au 1-800-288-4545 ou par courrier électronique à [nesco@nesco.com](mailto:nesco@nesco.com) avec une explication de la réclamation. Si une réclamation viable au titre de la garantie est déterminée, un membre du service client vous fournira les détails nécessaires pour faire remplacer votre appareil. Dans le cadre de cette garantie à durée limitée, nous nous engageons à remplacer toute pièce jugée défectueuse à notre seule discrétion. Cette garantie à durée limitée est nulle si l'appareil est connecté à une alimentation électrique inadaptée, démonté, perturbé de quelque manière que ce soit ou endommagé suite à une mauvaise utilisation. Cette garantie n'est pas transférable.

**LIMITATION DES RECOURS ET DES DOMMAGES :** À l'exception de la garantie à durée limitée et des recours expressément énoncés ci-dessus, Metal Ware Corp ne sera pas responsable envers vous, ou envers toute personne réclamant par ou par votre intermédiaire, pour toute obligation ou responsabilité, y compris, mais sans s'y limiter ; obligations ou responsabilités découlant d'une rupture de contrat, d'une rupture de garantie, de réclamations légales, d'une négligence ou d'un autre délit ou de toute théorie de responsabilité stricte, en ce qui concerne le produit ou les actes ou omissions de Metal Ware Corp ou autre. L'acheteur accepte qu'en aucun cas Metal Ware Corp ne soit responsable des dommages accessoires, compensatoires, punitifs, consécutifs, indirects, spéciaux ou autres. La garantie ne couvre pas les dommages consécutifs ou accessoires tels que les dommages matériels et ne couvre pas les coûts et dépenses accessoires résultant de toute violation de cette garantie, même prévisible. Certains états ou provinces n'autorisent pas l'exclusion ou les limitations des dommages accessoires ou consécutifs, de sorte que la limitation ou l'exclusion ci-dessus peut ne pas s'appliquer à vous selon l'état ou la province d'achat.

Vous pouvez enregistrer votre produit sur notre site Web, mais vous devrez conserver une copie de votre preuve d'achat en cas de problème de garantie. Nous vous suggérons d'agrafer votre reçu à ce guide d'entretien et d'utilisation.

<https://www.nesco.com/customer-service/warranty-registration>

Ou remplissez votre carte de garantie et renvoyez-la dans la semaine suivant la date d'achat avec une copie de la preuve d'achat.

NESCO Electric Food Strainer  
C/O MW | PO Box 237 | Two Rivers, WI 54241-0237 | USA



# THANK YOU FOR CHOOSING NESCO®

We ensure 100% customer satisfaction and have a full-time, knowledgeable staff ready to assist you. Please email our customer service department at [nescocs@nesco.com](mailto:nescocs@nesco.com) or call 1-800-288-4545.

For more products or recipes, visit [nesco.com](http://nesco.com).



Follow us on



© 2024 (4/9) The Metal Ware Corp  
All Rights reserved, including the right of reproduction in whole or part.  
Tous droits réservés, y compris le droit de reproduction en totalité ou en partie.