

Owner's Manual

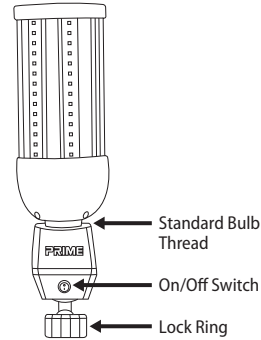
Before using this LED work light, please read the following safety and mounting instructions carefully. Keep this manual for future reference.

Package Includes:

- 1 LED work light with tripod
- 1 Owner's manual

Getting Started:

To adjust the LED COB bulb, tilt and rotate the bulb base to the desired angle (Fig. 1), then tighten the lock ring. Aim the light away from direct eye contact and then plug the work light into a Grounded Fault Circuit Interrupter (GFCI) protected outlet. Press the on/off switch on the base of the unit to turn on the light. (Fig. 2)



Specifications:				
Model	Electrical rating	Light Body Size (in) (width*height)	Weight (lbs)	Maximum Luminous Area
LEDWLCTS05	120V-60Hz-50W	DIA 3.07" x 8.3"	4.7	360°

Damp Location Rated.

Cleaning & Maintenance

Before cleaning, make sure the power cord is unplugged from the electrical outlet. Wipe the work light with a soft, damp cloth. Do not use flammable substances or solvents to clean the unit. If the clear protective lens is broken, or the power cord is cut exposing the inner wires, do not use this work light. Please ensure unit is unplugged from the wall before cutting off the power cord and properly dispose of the damaged unit.

Warnings

Use only with extension cord, minimum gauge 16/2 or 16/3 and following wire types: SJT, SJTW, SJTOW, SJTOOW, SJEW, SJEOW, SJEOWW, STW, STOW, STOOW, SJW, SEW, SEOW, SEOWW, SOW, SOOW.

The LED work light is to be plugged into a Ground Fault Circuit Interrupter (GFCI) protected outlet.

Do not touch hot lens, guard or enclosure.
Do not look directly at lighted lamp.

CAUTION-RISK OF SHOCK. DISCONNECT POWER BEFORE SERVICING.

Troubleshooting:

If the light does not work check the following:

1. Be sure the power is on at the source and the work light is properly plugged into the power source.
2. If the work light is plugged into a GFCI outlet, check that the outlet has not been tripped.
 - a. Unplug the work light from the GFCI receptacle.
 - b. Press the "reset" button on the GFCI receptacle.
 - c. Plug the work light back into the GFCI receptacle and press the on/off switch on the base of the fixture to turn on the light.

IC REGULATORY STATEMENT

Under Industry Canada regulations, this radio transmitter may only operate using an antenna of a type and maximum (or lesser) gain approved for the transmitter by Industry Canada. To reduce potential radio interference to other users, the antenna type and its gain should be so chosen that the equivalent isotropically radiated power (e.i.r.p.) is not more than that necessary for successful communication.

This device complies with Industry Canada licence-exempt RSS standard(s). Operation is subject to the following two conditions: (1) this device may not cause interference, and (2) this device must accept any interference, including interference that may cause undesired operation of the device.

FCC REGULATORY STATEMENT

WARNING: Changes or modifications to this unit not expressly approved by the party responsible for compliance could void the user authority to operate the equipment. This device complies with part 15 of the FCC rules. Operation is subject to the following two conditions:

1. This device may not cause harmful interference, and
2. This device must accept any interference received, including interference that may cause undesired operation.

Notes: This equipment has been tested and found to comply with the limits for a Class B digital device, pursuant to Part 15 of the FCC Rules. These limits are designed to provide reasonable protection against harmful interference in a residential installation. This equipment generates, uses and can radiate radio frequency energy and, if not installed and used in accordance with the instructions, may cause harmful interference to radio communications. However, there is no guarantee that interference will not occur in a particular installation. If this equipment does cause harmful interference to radio or television reception, which can be determined by turning the equipment off and on, the user is encouraged to try to correct the interference by one or more of the following measures:

1. Reorient or relocate the receiving antenna.
2. Increase the separation between the equipment and receiver.
3. Connect the equipment into an outlet on a circuit different from that to which the receiver is connected.
4. Consult the dealer or an experienced radio/TV technician for help.

LIMITED 3 YEAR WARRANTY

Prime warrants this product to be free from manufacturing defects for a period of three years from the original date of purchase ("warranty period"). This warranty is limited to the repair or replacement of this product only and Prime is not liable for any consequential or incidental damage to other products that may be used with this unit. This warranty is effective only if such unit is returned to Prime not later than thirty (30) days after the expiration of the warranty period. Warranty is void if damage is due to neglect, misuse, alteration, modification, improper installation, or repair by other than Prime. This warranty is in lieu of all other warranties express or implied. Some states do not allow limitations on how long an implied warranty lasts or permit the exclusion or limitation of incidental or consequential damages, so the above limitations may not apply to you. It is our experience that a product that fails prematurely due to a manufacturing defect in materials or workmanship, will generally do so very early in the product's life cycle, often the first or second time the product is used. Products that are returned for warranty inspection after months or years of continuous reliable service are usually the result of normal wear and tear, which is not considered a defect in materials or workmanship and therefore is not covered by the warranty. This warranty gives the customer specific rights, and you may also have other rights which vary from state to state. If unit should prove defective within the warranty period, return within the time period set forth above prepaid with the original purchase receipt to:

Prime Wire & Cable, Inc.

ATTN: Quality Assurance Department
1330 Valley Vista Drive
Diamond Bar, CA 91765

Manual del propietario

Antes de usar esta luz de trabajo LED, lea detenidamente las siguientes instrucciones de seguridad y montaje. Conserve este manual como referencia futura.

El paquete incluye

- 1 Luz de trabajo LED con trípode
- 1 Manual del propietario

Introducción

Para ajustar la bombilla LED COB, incline y gire la base de la bombilla hasta el ángulo deseado (**Fig. 1**) y, a continuación, apriete el anillo de bloqueo. Dirija la luz lejos del contacto directo con los ojos y luego conecte la luz de trabajo a un tomacorriente protegido con interruptor de circuito de falla a tierra (GFCI). Presione el interruptor de encendido/apagado en la base de la unidad para encender la luz. (**Fig. 2**)

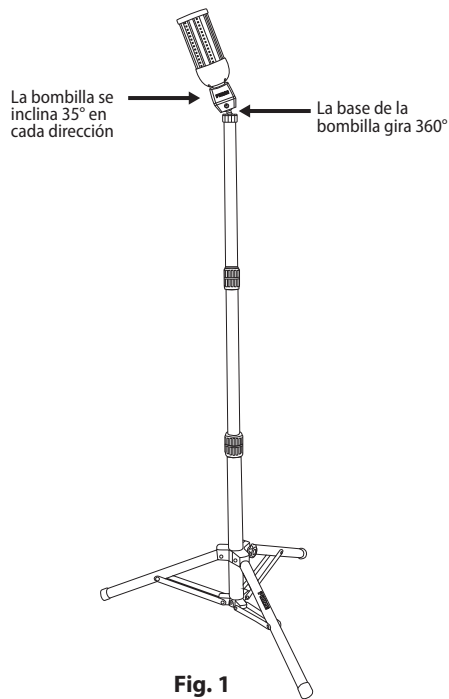


Fig. 1

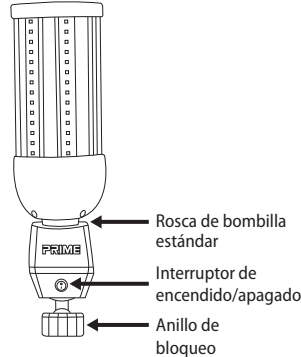


Fig. 2

Especificaciones :				
Modelo	Capacidad eléctrica	Tamaño del cuerpo de la luz (pulg) (ancho*altura)	Peso (lb)	Máxima área luminosa (pulg)
LEDWLCTS05	120V-60Hz-50W	DIA 3.07" x 8.3"	4.7	360°

Ubicación húmeda clasificada.

Limpieza y mantenimiento

Antes de la limpieza, cerciórese de que el cable eléctrico esté desconectado del tomacorriente. Limpie la luz de trabajo con un paño suave y húmedo. No use sustancias inflamables ni disolventes para limpiarla.

Si se rompe el lente de protección transparente o se corta el cable de alimentación exponiendo los cables internos, no use esta luz de trabajo.

Asegúrese de que la unidad esté desenchufada de la pared antes de desconectar el cable de alimentación y deseche correctamente la unidad dañada.

Advertencias

Utilícela solo con un cable de extensión de calibre mínimo 16/2 o 16/3 y los siguientes tipos de cable: SJT, SJTW, SJTOW, SJTOOW, SJEW, SJEOW, SJEOWW, STW, STOW, STOWW, SJW, SEW, SEOW, SEOWW, SOW, SOOW.

La luz de trabajo LED debe enchufarse en un tomacorriente protegido por un disyuntor diferencial con descarga a tierra (GFCI).

No toque el lente, la protección ni la cubierta.

No mire directamente la lámpara encendida.

PRECAUCIÓN: PELIGRO DE DESCARGA. DESCONECTE EL SUMINISTRO ANTES DE DAR SERVICIO.

Solución de problemas:

Si la luz no funciona verifique lo siguiente:

1. Cerciórese de que el suministro eléctrico esté encendido y la luz de trabajo esté correctamente enchufada al tomacorriente.
2. Si la luz de trabajo está enchufada en una toma con GFCI, verifique que esta no se haya disuntado.
 - a. Desenchufe la luz de trabajo del tomacorriente GFCI.
 - b. Pulse el botón de reinicio en el tomacorriente GFCI.
 - c. Enchufe la luz de trabajo de nuevo en el receptáculo GFCI y pulse el interruptor de encendido/apagado en la base del accesorio para encender la luz.

DECLARACIÓN DE NORMAS DEL IC

De acuerdo con las regulaciones del Ministerio de Industria de Canadá, este transmisor de radio puede funcionar únicamente utilizando un tipo de antena y una ganancia máxima (o inferior) aprobada para el transmisor por el Ministerio de Industria de Canadá. Para disminuir la interferencia potencial de radio con otros usuarios, el tipo de antena y su ganancia deben elegirse de tal forma que la potencia isotropa radiada equivalente (eirp, por sus siglas en inglés) no sea mayor de lo necesario para una comunicación eficaz. Este dispositivo cumple con las normas RSS sin licencia del Ministerio de Industria de Canadá. El funcionamiento está sujeto a las siguientes dos condiciones: (1) este dispositivo no debe causar interferencia y (2) este dispositivo debe aceptar cualquier interferencia recibida, incluso aquella que pudiese causar un funcionamiento no deseado del dispositivo.

DECLARACIÓN REGLAMENTARIA DE LA COMISIÓN FEDERAL DE COMUNICACIONES (FEDERAL COMMUNICATIONS COMMISSION, FCC)

ADVERTENCIA: Todo cambio o modificación a esta unidad que no sea aprobado expresamente por la parte responsable del cumplimiento de las normas podría invalidar la autorización del usuario para operar el equipo. Este dispositivo cumple la parte 15 de las reglas de la Comisión Federal de Comunicaciones (FCC). La operación está sujeta a las siguientes condiciones:

1. No se permite que este dispositivo cause interferencia perjudicial, y
2. Este dispositivo debe aceptar toda interferencia recibida, incluyendo aquella que pueda causar una operación no deseada.

Notas: Este equipo ha sido probado y cumple con los límites para un dispositivo digital de clase B, en virtud de la Parte 15 de las reglas de la FCC. Estos límites están diseñados para brindar protección razonable contra interferencia perjudicial en una instalación residencial. Este equipo genera, usa y puede irradiar energía de radiofrecuencia y, si no se instala ni utiliza de conformidad con las instrucciones, puede causar interferencias dañinas a las comunicaciones radiales. Sin embargo, no se garantiza que no ocurran interferencias en una instalación específica. Si este equipo causa interferencias perjudiciales en la recepción de radio o televisión, lo cual se puede determinar al apagar y encender el equipo, se recomienda al usuario probar la interferencia adoptando una de las siguientes medidas:

1. Reoriente o reubique la antena receptora.
2. Aumente la separación entre el equipo y el receptor.
3. Conecte el equipo a un tomacorriente en un circuito diferente al que está conectado el receptor.
4. Solicite ayuda al distribuidor o a un técnico de radio/televisión experimentado.

GARANTÍA LIMITADA DE 3 AÑOS

Prime garantiza al comprador consumidor original, y exclusivamente para beneficio de dicho comprador consumidor original (el "consumidor"), que el luz de trabajo LED PRIME no presentará defectos de fabricación durante un período de tres años a partir de la fecha de compra original ("período de garantía"). Esta garantía está limitada exclusivamente a la reparación o reemplazo del producto y Prime no se responsabiliza por los daños consecuentes o incidentales que puedan sufrir otros productos que se usen con esta unidad. Esta garantía tendrá vigencia sólo si la unidad se devuelve a Prime a más tardar treinta (30) días tras el vencimiento del período de garantía. La garantía se anula si los daños se deben a negligencia, uso indebido, alteración, modificación, instalación incorrecta, o reparaciones hechas por terceros ajenos a Prime. Esta garantía reemplaza a todas las demás garantías expresas o implícitas. Algunos estados no permiten limitaciones en cuanto a la duración de una garantía implícita, y otros no permiten la exclusión o limitación de daños incidentales o consecuentes, de modo que es posible que las limitaciones antedichas no sean pertinentes en su caso particular.

Según nuestra experiencia los productos que fallan prematuramente debido a defectos de material o mano de obra, en general lo hacen en las primeras etapas de su ciclo de vida útil, a menudo la primera o segunda vez que se utiliza el producto. Los productos que se devuelven para ser inspeccionados bajo garantía tras meses o años de servicio continuo y confiable, presentan problemas como resultado del desgaste y deterioro normales, los cuales no se consideran defectos de material ni mano de obra y por lo tanto no están cubiertos por la garantía.

Esta garantía le otorga derechos específicos, y es posible que usted también tenga otros derechos que pueden variar de una jurisdicción a otra. Si la unidad presenta defectos dentro del período de garantía, devuélvalo dentro del plazo antedicho con flete prepago y con el recibo de compra original a la siguiente dirección:

Prime Wire & Cable, Inc.

ATTN: Quality Assurance Department
1330 Valley Vista Drive
Diamond Bar, CA 91765

Manuel de l'utilisateur

Lire attentivement les consignes de sécurité et les instructions de montage avant d'utiliser cette lampe de travail à DEL. Conserver ce manuel pour toute référence ultérieure.

Paquet comprenant

- 1 LAMPE DE TRAVAIL DEL AVEC TRÉPIED
- 1 Manuel de l'utilisateur

Pour commencer

Pour orienter l'ampoule DEL COB, inclinez et tournez le culot de l'ampoule jusqu'à l'angle désiré (**Fig 1**), puis serrez la bague de verrouillage. Orientez la lumière de manière à éviter tout contact direct avec les yeux, puis branchez la lampe de travail dans une prise protégée par un disjoncteur différentiel de fuite à la terre (DDFT). Appuyez sur l'interrupteur marche/arrêt situé sur le socle de la lampe pour l'allumer. (**Fig 2**)

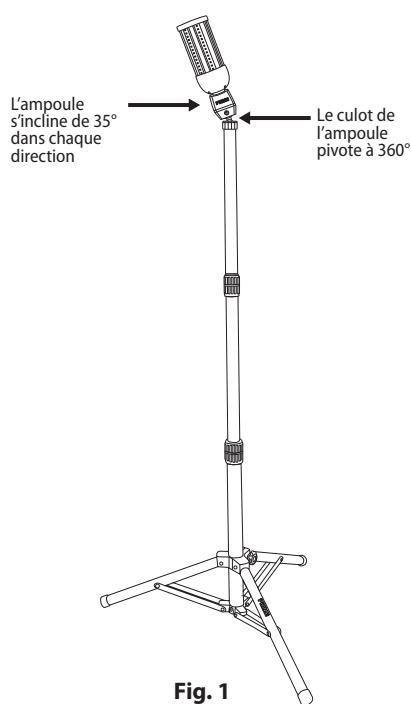


Fig. 1

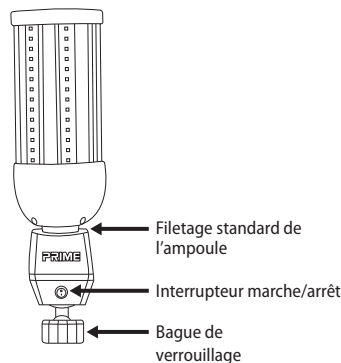


Fig. 2

Spécifications:				
Modèle	Caractéristiques électriques	Dimensions de la lampe (po) (largeur*hauteur)	Poids (lb)	Surface lumineuse maximum (po)
LEDWLCTS05	120V-60Hz-50W	DIA 3.07" x 8.3"	4.7	360°

Emplacement humide évalué.

Nettoyage et entretien

Avant tout nettoyage, vérifier que le cordon d'alimentation est débranché de la prise électrique. Essuyer la lampe de travail avec un chiffon doux et humide. Ne pas utiliser de substances inflammables ou de solvants pour nettoyer l'unité. Si le verre de protection transparente est cassé ou si le cordon est coupé et que les fils intérieurs sont exposés, ne pas utiliser la lampe. Veuillez-vous assurer que l'appareil est débranché de la prise murale avant de couper le cordon d'alimentation et mettez au rebut correctement l'appareil endommagé.

Avertissements

À utiliser uniquement avec une rallonge de calibre minimum 16/2 ou 16/3 et les types de fils suivants : SJT, SJTW, SJTOW, SJTOOW, SJEW, SJEOW, SJEOW, STW, STOW, STOW, SJW, SEW, SEOW, SEOW, SOW, SOOW.

La lampe de travail à DEL doit être branchée dans une prise électrique protégée par un différentiel.

Ne pas toucher le verre, le carter de protection ou le boîtier s'ils sont chauds.

Ne pas regarder directement la lampe allumée.

ATTENTION – RISQUE DE CHOC ÉLECTRIQUE. DÉBRANCHER L'ALIMENTATION AVANT TOUT ENTRETIEN COURANT.

Guide de dépannage :

Si la lampe ne fonctionne pas, vérifier ce qui suit :

1. S'assurer que la prise est sous tension et que la lampe est correctement branchée dans la source d'alimentation.
2. Si la lampe de travail est branchée dans une prise protégée par différentiel, vérifier que la prise n'a pas disjoncté.
 - a. Débrancher la lampe de travail de la prise protégée par différentiel.
 - b. Appuyer sur le bouton « reset » (réinitialiser) de cette prise.
 - c. Branchez la lampe de travail dans la prise mise à la terre protégée et appuyez sur l'interrupteur marche/arrêt situé sur le socle de la lampe pour l'allumer.

ÉNONCÉ DE LA RÉGLEMENTATION IC

Conformément à la réglementation d'Industrie Canada, le présent émetteur radio peut fonctionner avec une antenne d'un type et d'un gain maximal (ou inférieur) approuvé pour l'émetteur par Industrie Canada. Dans le but de réduire les risques de brouillage radioélectrique à l'intention des autres utilisateurs, il faut choisir le type d'antenne et son gain de sorte que la puissance isotrope rayonnée équivalente (p.i.r.e.) ne dépasse pas l'intensité nécessaire à l'établissement d'une communication satisfaisante.

Cet appareil est conforme avec Industrie Canada exempts de licence standard RSS (s). Son fonctionnement est soumis aux deux conditions suivantes: (1) cet appareil ne doit pas provoquer d'interférences et (2) cet appareil doit accepter toute interférence, y compris celles pouvant causer un mauvais fonctionnement de l'appareil.

DÉCLARATION RÉGLEMENTAIRE DE LA FCC

AVERTISSEMENT : Tout changement ou modification apporté(e) à cette unité qui n'est pas expressément approuvé(e) par la partie responsable de la conformité pourrait annuler le droit de l'utilisateur à s'en servir. Cet appareil est conforme à la section 15 des Règlements FCC. Son fonctionnement est soumis aux deux conditions suivantes :

1. Cet appareil ne doit pas provoquer d'interférences dangereuses, et
2. Cet appareil doit accepter toute interférence reçue, y compris les interférences susceptibles de provoquer un fonctionnement indésirable.

Remarques : Cet équipement a été testé et s'est révélé conforme aux limites établies dans la section 15 des Règlements FCC pour les appareils numériques de Classe B. Ces limites visent à assurer une protection raisonnable contre toute interférence nuisible dans une installation résidentielle. Cet équipement génère, utilise et peut émettre une énergie radiofréquence et, s'il n'est pas installé et utilisé conformément à ces instructions, peut provoquer des interférences nuisibles dans les communications radio. Il n'existe toutefois aucune garantie contre les interférences dans une installation donnée. Si cet équipement provoque des interférences nuisibles dans les communications radio et la réception télévisée, qui peuvent être déterminées par la mise en marche et l'arrêt de l'équipement, l'utilisateur est encouragé à essayer de corriger les interférences en adoptant une ou plusieurs des mesures suivantes :

1. En réorientant ou en déplaçant l'antenne de réception.
2. En augmentant la distance entre l'équipement et le récepteur.
3. En branchant le matériel dans une prise, sur un autre circuit que celui où le récepteur est branché.
4. En s'adressant au concessionnaire ou à un technicien radio/TV qualifié pour toute assistance.

GARANTIE LIMITÉE DE 3 ANS

Prime garantit ce produit contre tout défaut de fabrication pendant une durée de trois ans à compter de la date originale d'achat. Cette garantie est limitée à la réparation ou au remplacement de ce produit, et Prime ne peut être tenu responsable de tout dommage indirect ou accessoire des autres produits pouvant être utilisés avec cette unité. Cette garantie s'applique uniquement si l'unité est retournée à Prime au plus tard trente (30) jours après l'expiration de la période de garantie. La garantie est annulée en cas de dommages dus à des négligences, une mauvaise utilisation, des altérations, des modifications, une installation incorrecte, ou des réparations effectués en dehors de Prime. Cette garantie remplace toutes les autres garanties explicites ou implicites. Certains états n'autorisent pas les limites de durée pour les garanties implicites ou permettent l'exclusion ou les limites des dommages indirects ou accessoires, auquel cas les limites ou exclusions susmentionnées peuvent ne pas s'appliquer à votre cas. Notre expérience nous a appris que si un produit s'avère prématurément défaillant suite à un défaut de matériau ou de main-d'œuvre, cela se produira généralement très tôt dans le cycle de vie du produit, souvent à la première ou la seconde utilisation. Les produits qui sont retournés pour une inspection au titre de la garantie après des mois ou des années de service fiable le sont généralement suite à une usure normale, qui n'est pas considérée comme un défaut de matériau ou de main-d'œuvre, et que ne couvre pas la garantie. Cette garantie confère à l'acheteur des droits précis, et vous pouvez aussi disposer d'autres droits variant selon les états. Si l'unité s'avère défectueuse pendant la période de garantie, la retourner dans les délais indiqués plus haut en port prépayé avec le reçu original à :

Prime Wire & Cable, Inc.

ATTN. : Quality Assurance Department
1330 Valley Vista Drive
Diamond Bar, CA 91765, États-Unis