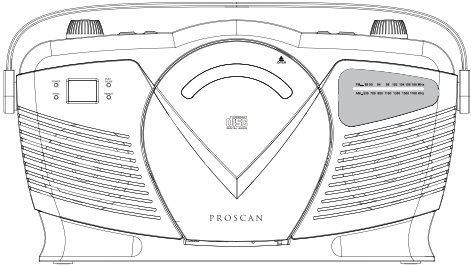


# PROSCAN

MODÈLE NO. PRCD212

## RETRO PORTABLE CD RADIO BOOMBOX

### MANUEL D'INSTRUCTIONS



S'IL VOUS PLAÎT LIRE AVANT D'UTILISER CET ÉQUIPEMENT

PROSCAN™ EST UNE MARQUE DÉPOSÉE DE TECHNICOLOR USA INC. ET  
UTILISÉE SOUS LICENCE À CURTIS INTERNATIONAL LTD.

### Mises en garde et précautions

POUR ÉVITER LES RISQUES D'INCENDIE OU NE PAS EXPOSER CET APPAREIL A LA PLUIE OU À L'HUMIDITÉ.



Ce symbole, situé à l'arrière de l'appareil, a pour but d'informer l'utilisateur de la présence d'une "dangerouse tension" non isolée à l'intérieur de l'unité, d'une magnitude suffisante pour constituer un risque d'électrocution.



Ce symbole, situé à l'arrière de l'appareil, a pour but d'alerter l'utilisateur de la présence d'importantes instructions d'utilisation et d'entretien (réparation) dans la documentation accompagnant l'appareil.



Ce produit emploie un émetteur laser de Classe I pour lire les disques compacts. Ce lecteur laser de disques compacts est équipé de verrous de sécurité permettant de prévenir toute exposition au laser lorsque le couvercle du lecteur CD est ouvert et les verrous de sécurité défaits. Une radiation laser invisible est présente lorsque le couvercle du lecteur CD est ouverte et les verrous de sécurité défaits ou endommagés. Il est important de prévenir toute exposition au rayon laser. N'essayez pas de désassembler ou de contourner ces verrous de sécurité.

**ATTENTION: AFIN D'ÉVITER TOUT RISQUE D'ÉLECTROCUTION, INSÉREZ TOTALEMENT LA LARGE BROCHE DANS LA PLUS GROSSE FENTE.**

Afin de réduire les risques d'électrocution, ne pas retirer le couvercle (ou le dos) de l'appareil. Il n'y a pas de pièces réparables par l'utilisateur dans l'unité. Référez-vous à du personnel qualifié pour toute réparation.

**AVERTISSEMENT:** Les changements ou modifications de cette unité non expressément approuvés par le constructeur peuvent annuler le droit de l'utilisateur d'utiliser cet équipement.

Ne mélangez pas les piles neuves et usagées. Ne mélangez pas les piles alcalines, standard (carbone-zinc), et rechargeables (ni-cad, ni-mh, etc).

**REMARQUE:** Cet équipement a été testé et déclaré conforme aux limites des appareils numériques de Classe B; en accord avec les règles de la FCC, chapitre 15. Ces limites ont pour objectif de fournir une protection raisonnable contre les interférences nuisibles dans une installation résidentielle. Cet équipement génère, utilise et rayonne de l'énergie de fréquence radio et peut nuire aux communications radio s'il n'est pas installé et utilisé en accord avec le mode d'emploi. Cependant, il n'est pas garanti que des interférences surviendront dans une installation particulière. Si l'équipement cause des interférences nuisibles à la réception radio ou télévision, qui peuvent être localisées en allumant ou en débranchant l'équipement, l'utilisateur est encouragé à corriger les interférences en employant une ou plusieurs des mesures suivantes:

- Réorienter ou déplacer l'antenne de réception.
- Séparer davantage l'équipement et le récepteur.
- Connecter l'équipement à une prise de courant située sur un circuit différent de celui du récepteur.
- Demandez assistance à un revendeur ou un technicien expérimenté dans le domaine radio/TV.

• Réorienter ou déplacer l'antenne de réception.

• Séparer davantage l'équipement et le récepteur.

• Connecter l'équipement à une prise de courant située sur un circuit différent de celui du récepteur.

• Demandez assistance à un revendeur ou un technicien expérimenté dans le domaine radio/TV.

### Consignes de sécurité importantes

- Lisez ces instructions** - Vous devez prendre connaissance de toutes les consignes de sécurité et d'utilisation avant d'utiliser ce produit.
  - Conservez ces instructions** - Les consignes de sécurité et d'utilisation doivent être conservées pour référence ultérieure.
  - Observez tous les avertissements** - Respectez tous les avertissements apposés sur le produit et sur le manuel d'utilisation.
  - Suivez ces instructions** - Respectez toutes les consignes de fonctionnement et d'utilisation.
  - Nettoyage** - Nettoyez l'appareil minutieusement avec un tissu sec. Débranchez ce produit de la prise de courant avant de nettoyer. Ne pas utiliser de nettoyeurs liquides ou d'aérosols. Utilisez un chiffon humide pour nettoyer l'appareil.
  - Accessoires** - Utilisez seulement des accessoires recommandés par le fabricant. L'utilisation d'autres accessoires non recommandés peut entraîner des risques.
  - Eau et humidité** - N'utilisez pas cet appareil près de points d'eau, par exemple, à proximité d'une baignoire, d'un évier de cuisine, d'une cuve de baignoire, dans un sous-sol humide, près d'une piscine ou autre environnement de ce type.
  - Accessoires** - Ne placez pas l'appareil sur un pied, un trépied, un support ou une table instable. L'appareil pourrait tomber et blesser sérieusement quelqu'un ou se détacher. N'utilisez qu'un pied, trépied ou support recommandé par le fabricant ou vendu avec l'appareil. Les fixations de l'appareil doivent être réalisées en conformant les instructions du fabricant et ne devez pas être réalisées qu'avec des accessoires de montage recommandés par le fabricant.
  - Le déplacement de l'appareil et de son support** doivent être fait avec précaution. N'utilisez qu'un pied, trépied ou support recommandé par le fabricant ou vendu avec l'appareil. Les autres bruits, la force excessive ou les surfaces inégales peuvent provoquer la chute de l'appareil et de son support.
- Voit le schéma:
- 

### 2

### 3

## Tourner le AM or FM Radio

**Étape 1:** Réglez l'interrupteur d'alimentation en mode AM ou FM

**Étape 2:** Tournez le **Tuning Dial** sur la station AM ou FM souhaitée

## Jouer un CD

**Étape 1:** Ouvrez la porte du CD et placez un CD ou un CR-R / RW dans le lecteur

**Étape 2:** Ajuster le **POWER SWITCH** mode au CD/AUX

**Étape 3:** Appuyez sur le bouton Lecture / Pause / Bluetooth pour commencer la lecture du CD chargé

## Programmation d'un CD

**Étape 1:** Ouvrez la porte du CD et placez un CD ou un CD-R / RW dans le lecteur

**Étape 2:** Ajuster le **POWER SWITCH** mode au CD/AUX

**Étape 3:** appuie sur le **Program Button**

**Étape 4:** appuie sur le **Skip/Backward/Forward Buttons** pour sélectionner la piste de CD à lire.

**Étape 5:** appuie sur le **Program Button**.

**Étape 6:** Répétez l'étape 4 -5 programme tp jusqu'à 20 pistes de CD total

## Utilisation de l'entrée auxiliaire

Source audio	Connecteur requis
Lecteur MP3	Câble mini-phono 3,5 mm (non inclus)

**Étape 1:** Connectez le câble mini-phono 3,5 mm (non fourni) à l'entrée auxiliaire de l'appareil et la sortie audio d'un lecteur MP3

**Étape 2:** Ajuster le **POWER SWITCH** mode au CD/AUX

• *L'audio joué par le lecteur MP3 connecté sera maintenant entendu à travers l'unité*

## Spécification

Gamme de fréquences..... AM:530 -1710 KHz  
FM:88 -108 MHz

Source d'énergie ..... AC-120V 60Hz 14W

### 6

## Caractéristiques

• Lecteur CD : CD, CD-R/RW

• AM/FM radio

• Entrée auxiliaire

• Pistes programmables du CD

• Voyant à DEL à 2 chiffres

• Haut-parleurs intégrés

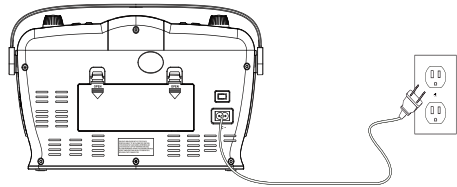
• Adaptateur CA : Cordon CA amovible

• Alimentation CC : Nécessite 6 piles de type "C", non incluses

## Mise en fonction

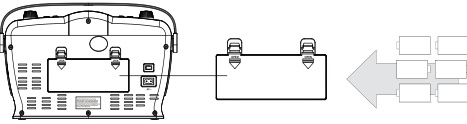
### Alimentation CA

Branchez le cordon CA détachable à une prise de courant CA standard (120V~60Hz)



### Alimentation sur piles

Nécessite 6 piles "C", non incluses.



### 7

For service assistance and product information,

Please call: 1-800-968-9853.

Pour obtenir assistance et information appelez:

1-800-968-9853.

Curtis International Ltd.

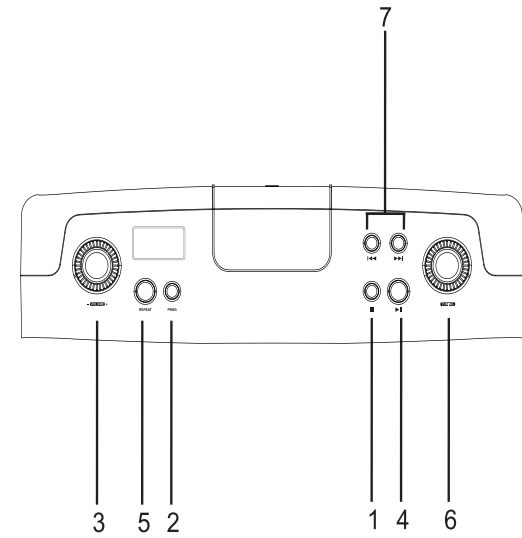
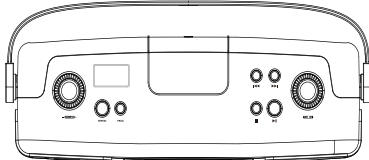
7045 BECKETT DRIVE, UNIT 15,

MISSISSAUGA, ON, L5S 2A3

[www.curtisint.com](http://www.curtisint.com)

### 8

## Emplacement des commandes



### 9

Pour faire une demande de garantie, veuillez envoyer un courriel électronique à [support@curtiscs.com](mailto:support@curtiscs.com) ou appeler le 1-800-968-9853.

### 90 jours de garantie

Ce produit est garanti contre tout défaut de matériel et de fabrication pendant une période de quatre-vingt-dix (90) jours à compter de la date d'achat d'origine. Pendant cette période, votre seul recours est la réparation ou le remplacement de ce produit ou composant jugé défectueux, à notre choix; Cependant, vous êtes responsable de tous les coûts associés au retour du produit. Si le produit ou le composant n'est plus disponible, nous le remplacerons par un produit similaire de valeur égale ou supérieure. Avant l'envoi d'un produit de remplacement, le produit doit être rendu inutilisable ou nous être renvoyé.

Cette garantie **ne couvre pas** le verre, les filtres, l'usure normale, une utilisation non conforme aux instructions imprimées, ni les dommages matériels résultant d'un accident, d'une altération, d'une utilisation abusive ou abusive. Cette garantie s'applique uniquement à l'acheteur initial ou au destinataire du cadeau. Conservez le reçu de vente original, car une preuve d'achat est nécessaire pour faire une réclamation de garantie. Cette garantie est annulée si le produit est utilisé pour un usage autre que domestique ou s'il est soumis à une tension ou une forme d'onde autre que celle indiquée sur l'étiquette (par exemple, 120V ~ 60Hz).

Nous excluons toute réclamation pour des dommages spéciaux, accessoires et consécutifs causés par une violation de la garantie explicite ou implicite. Toute responsabilité est limitée au montant du prix d'achat. **Toute garantie implicite, y compris toute garantie légale ou condition de qualité marchande ou d'adéquation à un usage particulier, est refusée sauf dans la mesure où la loi l'interdit, auquel cas cette garantie ou condition est limitée à la durée de cette garantie écrite.** Cette garantie vous confère des droits légaux spécifiques. Vous pouvez avoir d'autres droits légaux qui varient selon votre lieu de résidence. Certains états ou provinces n'autorisant pas les limitations de garanties implicites ou de dommages spéciaux, accessoires ou indirects, les limitations ci-dessus peuvent ne pas vous concerner.

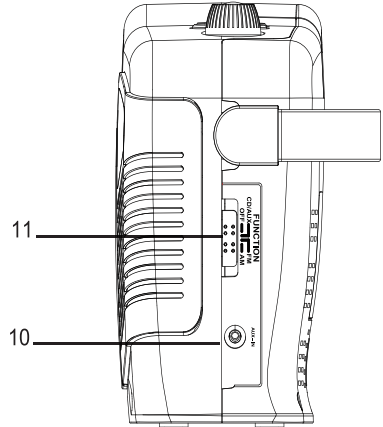
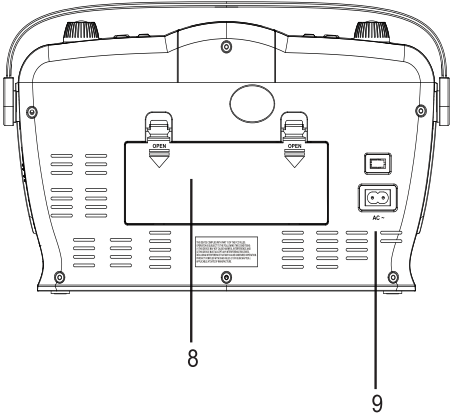
Pour un service plus rapide, trouver le modèle, le type et les numéros de série sur votre appareil.

JOIGNEZ VOTRE PREUVE D'ACHAT ICI. UNE PREUVE D'ACHAT EST NÉCESSAIRE POUR OBTENIR UN SERVICE DE GARANTIE.

Veuillez avoir l'information suivantes lorsque vous contactez l'équipe d'assistance :

- Nom, adresse et numéro de téléphone.
- Numéro de modèle et numéro de série.
- Une description claire et détaillée du problème.
- Preuve d'achat comprenant le nom, l'adresse et la date d'achat du revendeur ou du détaillant.

## Emplacement des commandes



### 6

### 11. Commutateur d'alimentation (CD, Off, AM, FM)

Réglez le commutateur d'alimentation au mode CD, Off, AM, ou FM.

### 7

# PROSCAN

MODEL NO. PRCD212

## RETRO PORTABLE CD RADIO BOOMBOX

### INSTRUCTION MANUAL

#### Warnings and Precautions

TO PREVENT FIRE OR SHOCK HAZARDS, DO NOT EXPOSE THIS UNIT TO RAIN OR MOISTURE.



This symbol, located on back or bottom of the unit, is intended to alert the user to the presence of uninsulated "dangerous voltage" within the product's enclosure that may be of sufficient magnitude to constitute a risk of electric shock to persons.



This symbol, located on back or bottom of the unit, is intended to alert the user to the presence of important operating and maintenance (servicing) instructions in the literature accompanying the appliance.



This product utilizes a Class I laser to read Compact Discs. This Laser Compact Disc Player is equipped with safety switches to avoid exposure when the CD door is open and the safety interlocks are defeated. Invisible laser radiation is present when the CD Player's lid is open and the system's interlock has failed or been defeated. It is very important that you avoid direct exposure to the laser beam at all times. Please do not attempt to defeat or bypass the safety switches.

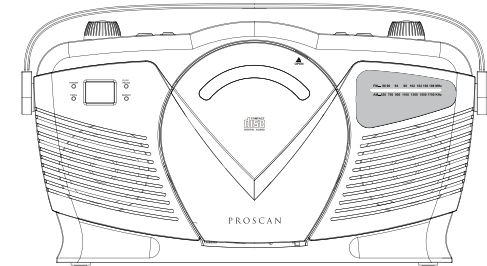
**CAUTION: TO PREVENT ELECTRIC SHOCK, MATCH WIDE BLADE OF PLUG TO WIDE SLOT, FULLY INSERT.**

To reduce the risk of electric shock, do not remove cover (or back). There are no user-serviceable parts inside. Please refer any servicing to qualified service personnel.

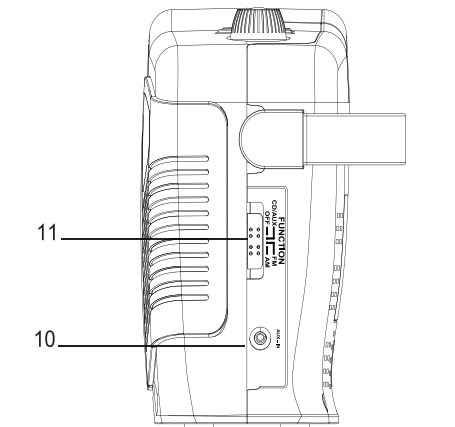
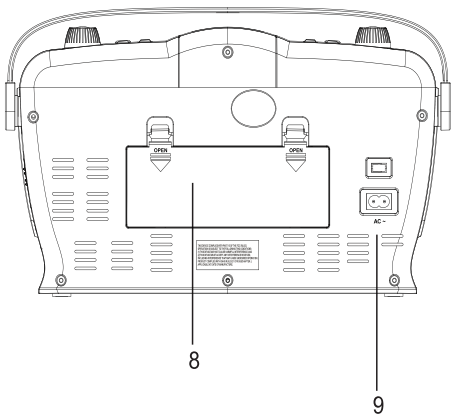
**WARNING:** Changes or modifications to this unit not expressly approved by the party responsible for compliance could void the user's authority to operate the equipment.

#### PLEASE READ BEFORE OPERATING THIS EQUIPMENT

PROSCAN™ IS A REGISTERED TRADEMARK OF TECHNICOLOR USA INC. AND USED UNDER LICENSE TO CURTIS INTERNATIONAL LTD.



#### Locations of Controls



#### Control Definitions

- Stop Button ■**  
Press the Stop Button to stop a CD during play.
- Program Button**  
Press the Program Button, in *CD mode*, to program up to 20 CD tracks.
- Volume Dial**  
Turn the Volume Dial to adjust the volume of the unit.
- Play/Pause Button ▶||**  
Press the Play/Pause Button to play or pause a loaded CD.
- Repeat Button**  
Press the Repeat Button once to repeat the current CD track.  
Press the Repeat Button twice to repeat the entire album.
- Tuning Dial**  
Turn the Tuning Dial to adjust the AM or FM radio station.
- Skip/Search Buttons ◀◀/▶▶**  
Press the Skip/Search Buttons to skip between CD tracks.  
Press and hold the Skip/Search Buttons to search through a single CD track.
- Batteries Door**  
Requires 6 C Batteries
- AC Power Input**  
Use the AC Power Input to connect the unit to an AC power source.
- Auxiliary Input**  
Use the Auxiliary Input to connect an external audio source (MP3 player) to the unit.
- Power Switch (CD, Off, AM, FM)**  
Adjust the Power Switch to select *CD, Off, AM, or FM mode*.

#### Important Safety Instructions

- Read Instructions** - All the safety and operating instructions should be read before the product is operated.
- Retain Instructions** - The safety and operating instructions should be retained for future reference.
- Read Warnings** - All warning on the product and in the operating instructions should be adhered to.
- Fallen Instructions** - All operating and use instructions should be followed.
- Cleaning** - Unplug this product from the wall outlet before cleaning. Do not use liquid cleaners or aerosol cleaners. Clean only with a dry cloth.
- Attachments** - Do not use attachments not recommended by the product manufacturer as they may cause hazards.
- Water and Moisture** - Do not use this product near water - for example, near a bath tub, wash bowl, kitchen sink, or laundry tub; in a wet basement, or near a swimming pool, and the like. The appliance shall not be exposed to dripping or splashing and that no objects filled with liquids, such as vases, shall be placed on appliance.
- Accessories** - Do not place this product on an unstable cart, stand, tripod, bracket, or table. The product may fall, causing serious injury to a child or adult, and serious damage to the product. Use only with a cart, stand, tripod, bracket, or table recommended by the manufacturer, or sold with the product. Any mounting of the product should follow the manufacturer's instructions, and should use a mounting accessory recommended by the manufacturer.
- A product and cart combination should be moved with care. Quick stops, excessive force, and uneven surfaces may cause the appliance and cart combination to overturn.
- See figure:**
- Ventilation** - Slots and openings in the cabinet are provided for ventilation and to ensure reliable operation of the product and to protect it from overheating, and these openings must not be blocked or covered. The openings should never be blocked by placing the product on a bed, sofa, rug, or other similar surface. This product should not be placed in a built-in installation such as a bookcase or rack unless proper ventilation is provided or the manufacturer's instructions have been adhered to.
- Power Sources** - This product should be operated only from the type of power source indicated on the marking label. If you are not sure of the type of power supply to your home, consult your product dealer or local power company. For products intended to operate from battery power, or other sources, refer to the operating instructions.
- Grounding or Polarization** - This product may be equipped with a polarized alternating-current line plug (a plug having one blade wider than the other). This plug will fit into the power outlet only one way. This is a safety feature. If you are unable to insert the plug fully into the outlet, try reversing the plug. If the plug should still fail to fit, contact your electrician to replace your obsolete outlet. Do not defeat the safety purpose of the polarized plug.
- Alternate Warnings** - This product is equipped with a three-wire grounding-type plug - a plug having a third (grounding) pin. This plug will only fit into a grounding-type power outlet. This is a safety feature. If you are unable to insert the plug into the outlet, contact your electrician to replace your obsolete outlet. Do not defeat the safety purpose of the grounding-type plug.
- Power Cord Protection** - Power supply cords should be treated so that they are not likely to be walked on or pinched by items placed upon or against them, paying particular attention to cords at plugs, convenience receptacles, and point where they exit from the product.
- Protective Attachment Plug** - The product is equipped with an attachment plug having overload protection. This is a safety feature. See Instruction Manual for replacement or resetting of protective device. If replacement of the plug is required, be sure the service technician has used a replacement plug specified by the manufacturer that has the same overload protection as the original plug.
- Outdoor Antenna Grounding** - If an outside antenna is connected to the receiver, be sure the antenna system is grounded so as to provide some protection against voltage surges and built-up static charges. Article 810 of the National Electrical Code, ANSI/NFPA 70, provides information with regard to proper grounding of the mast and supporting structure, grounding of the mast and supporting structure, grounding of the lead-in wire to an antenna-discharge unit, size of grounding conductors, location of antenna-discharge unit, connection to grounding electrode, and requirements for the grounding electrode.
- See figure:**
- Lightning** - For added protection for this product during a lightning storm, or when it is left unattended and unused for long periods of time, unplug it from the wall outlet and disconnect the antenna or cable system. This will prevent damage to the product due to lightning and power-line surges.
- Power Lines** - An outside antenna system should not be located in the vicinity of overhead power lines or other electric light or power circuits, or where it can fall into such power lines or circuits. When installing an outside antenna system, extreme care should be taken to keep from touching such power lines or circuits as contact with them might be fatal.
- Overloading** - Do not overload wall outlets, extension cords, or integral convenience receptacles as this can result in a risk of fire or electric shock.
- Object and Liquid Entry** - Never push objects of any kind into this product through openings as they may touch dangerous voltage points or short-out parts that could result in a fire or electric shock. Never spill liquid of any kind on the product.
- Servicing** - Do not attempt to service this product yourself as opening or removing covers may expose you to dangerous voltage or other hazards. Refer all servicing to qualified service personnel.
- Damage Requiring Service** - Unplug this product from the wall outlet and refer servicing to qualified service personnel under the following conditions:
  - When the power supply cord or plug is damaged.
  - If liquid has been spilled, or objects have fallen into the product.
  - If the product has been exposed to rain or water.
  - If the product does not operate normally by following the operating instructions. Adjust only those controls that are covered by the operating instructions as an improper adjustment of other controls may result in damage and will often require extensive work by a qualified technician to restore the product to its normal operation.
  - If the product has been dropped or damaged in any way, and
  - If the product exhibits a distinct change in performance - this indicates a need for service.
- Replacement Parts** - When replacement parts are required, be sure the service technician has used replacement parts specified by the manufacturer or have the same characteristics as the original part. Unauthorized substitutions may result in fire, electric shock, or other hazards.
- Safety Check** - Upon completion of any service or repairs to this product, all the service technician to perform safety checks to determine that the product is in proper operating condition.
- Wall or Ceiling Mounting** - The product should be mounted to a wall or ceiling only as recommended by the manufacturer.
- Heat** - The product should be situated away from heat sources such as radiators, heat registers, stoves, or other products (including appliances) that produce heat. Bases shall not be exposed to excessive heat such as sunshine, fire, or the like.
- Main plug is used as disconnect device and it should remain readily operable during intended use. In order to disconnect the apparatus from the mains completely, the main plug should be disconnected from the mains socket outlet completely.
- Excessive sound pressure from earphones and headphones can cause hearing loss.

#### Features

CD player: CD, CD-R/RW

AM/FM radio

• Auxiliary input

Programmable CD tracks

2-digit red LED

Built-in speakers

AC power: detachable AC cord

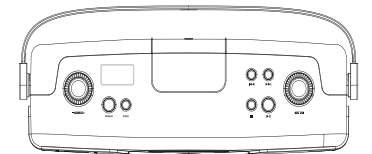
DC power: requires 6 C batteries, not included

#### In the Box

Detachable AC Cord

• Documentation

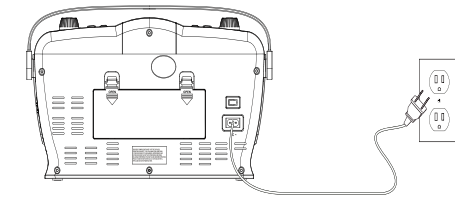
#### Locations of Controls



#### Powering the Unit

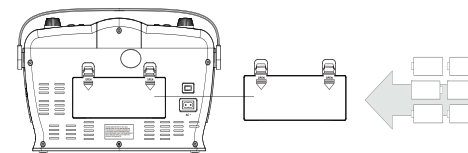
##### AC Power

Plug the detachable AC cord into a standard AC outlet (120V-60Hz)



##### Battery Power

Requires 6 C batteries, not included.



#### Tuning the AM or FM Radio

**Step 1:** Adjust the Power Switch to *AM* or *FM mode*.

**Step 2:** Turn the Tuning Dial to the desired AM or FM station.

#### Playing a CD

**Step 1:** Open the CD door, and place a CD or CD-R/RW into the player.

**Step 2:** Adjust the Power Switch to *CD/AUX mode*.

**Step 3:** Press the Play/Pause Button to begin playing the loaded CD.

#### Programming a CD

**Step 1:** Open the CD door, and place a CD or CD-R/RW into the player.

**Step 2:** Adjust the Power Switch to *CD/AUX mode*.

**Step 3:** Press the Program Button.

**Step 4:** Press the Skip/Search Buttons to select the CD track to play.

**Step 5:** Press the Program Button.

**Step 6:** Repeat Steps 4-5 to program up to 20 total CD tracks.

#### Using the Auxiliary Input

Audio Source	Required Connector
MP3 Player	mini-phonos 3.5mm Cable (not included)

**Step 1:** Connect a *mini-phonos 3.5mm Cable* (not included) to the **Auxiliary Input** on the unit and the audio output on an MP3 player.

**Step 2:** Adjust the Power Switch to *CD/AUX mode*

- Audio played through the connected MP3 player will now be heard through the unit.

#### Specifications

Frequency Range..... AM:530 -1710 KHz

FM:88 -108 MHz

Power Source ..... AC:120V 60Hz 14W

For service assistance and product information,

Please call: 1-800-968-9853.

Pour obtenir assistance et information appelez:

1-800-968-9853.

Curtis International Ltd.

7045 BECKETT DRIVE, UNIT 15,

MISSISSAUGA, ON, L5S 2A3

[www.curtisint.com](http://www.curtisint.com)

To make a warranty claim, please email [support@curtiscs.com](mailto:support@curtiscs.com) or call 1-800-968-9853.

#### 90 day Warranty

This product is warranted to be free from defects in material and workmanship for a period of ninety (90) days from the date of original purchase. During this period, your exclusive remedy is repair or replacement of this product or component found to be defective, at our option; however, you are responsible for all costs associated with returning the product to us. If the product or component is no longer available, we will replace with a similar one of equal or greater value. Prior to a replacement being sent, the product must be rendered inoperable or returned to us.

This warranty does **not** cover glass, filters, wear from normal use, use not in conformity with the printed directions, or damage to the product resulting from accident, alteration, abuse, or misuse. This warranty extends only to the original consumer purchaser or gift recipient. Keep the original sales receipt, as proof of purchase is required to make a warranty claim. This warranty is void if the product is used for other than single-family household use or subjected to any voltage and waveform other than as on the specified rating on the label (e.g., 120V-60Hz).

We exclude all claims for special, incidental, and consequential damages caused by breach of express or implied warranty. All liability is limited to the amount of the purchase price. **Every implied warranty, including any statutory warranty or condition of merchantability or fitness for a particular purpose, is disclaimed except to the extent prohibited by law, in which case such warranty or condition is limited to the duration of this written warranty.** This warranty gives you specific legal rights. You may have other legal rights that vary depending on where you live. Some states or provinces do not allow limitations on implied warranties or special, incidental, or consequential damages, so the foregoing limitations may not apply to you.

For faster service, locate the model, type, and serial numbers on your appliance.

ATTACH YOUR PROOF OF PURCHASE HERE, PROOF OF PURCHASE IS REQUIRED TO OBTAIN WARRANTY SERVICE.

Please have the following information available when you contact the Support Team:

- Name, address and telephone number.
- Model number and serial number.
- A clear, detailed description of the problem.
- Proof of purchase including dealer or retailer name, address and date of purchase.