



FHVB12  
12" HIGH VELOCITY  
RECHARGABLE FAN

## Owner's Manual

**WARNING! IF THE INFORMATION IN THIS MANUAL IS NOT FOLLOWED EXACTLY, A FIRE MAY RESULT CAUSING PROPERTY DAMAGE, PERSONAL INJURY OR LOSS OF LIFE.**

**Comfort Gear PHONE NUMBER:**  
**(800) 776-9425**  
**<http://www.worldmkting.com>**

**World Marketing of America, Inc.**  
**PO BOX 192**  
**Mill Creek, PA 17060**

**FEATURES:**

- 12" HIGH VELOCITY FAN
- RECHARGABLE
- 3 ALUMINIUM BLADES
- VARIABLE SPEED SETTING
- ALL METAL CONSTRUCTION
- POWERFUL AIR FLOW
- ADJUSTABLE VERTICAL TILT

Made in China



**CALIFORNIA RESIDENTS ONLY-WARNING:**

This product contains chemicals including di(2-ethylhexyl) phthalate (DEHP), which is known to the State of California to cause cancer and reproductive harm. For more information, go to: [www.P65Warnings.ca.gov](http://www.P65Warnings.ca.gov)

**DO NOT DISCARD THIS MANUAL**  
**PLEASE RETAIN FOR FUTURE USE**

**INTENDED USE:** This product is intended only for indoor household or office use.

It is **NOT** intended for industrial or commercial use.

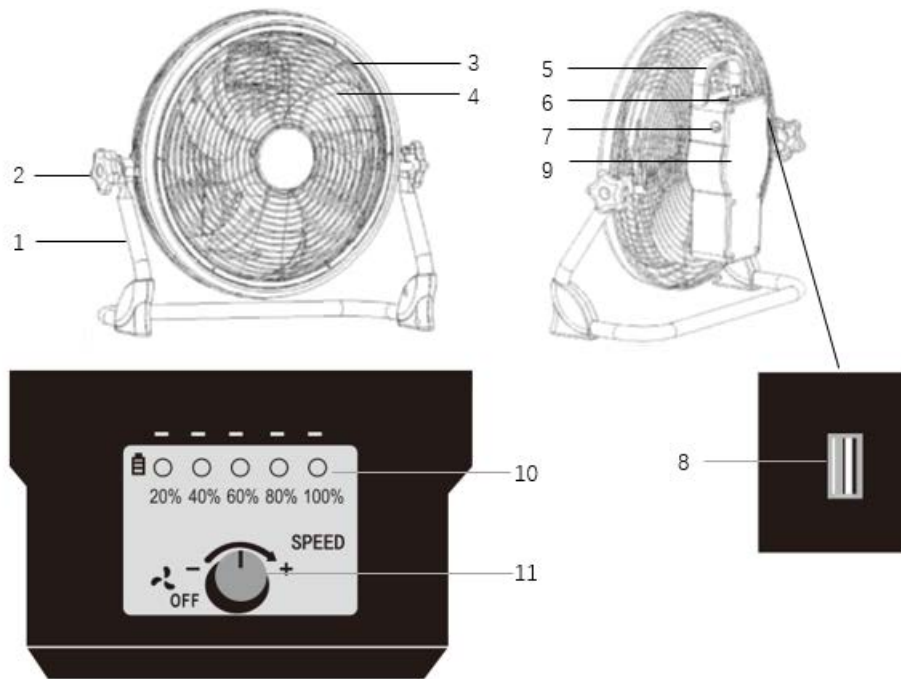
## **IMPORTANT INSTRUCTIONS**

**PLEASE READ AND SAVE THESE IMPORTANT SAFETY INSTRUCTIONS** When using electrical appliances, basic precautions should always be followed to reduce the risk of fire, electrical shock, and injury to persons, including the following:

1. Make sure that the appliance has not been damaged in transit.
2. Do not use in locations where flammable vapors or explosive dust may be present! Do not use near flammable materials or in potentially explosive atmospheres.
3. Operate only under constant supervision.
4. Do not operate unattended in the presence of children.
5. Only use the supplied power cord for charging.
6. Do not attempt to disassemble, open, or hit the battery.
7. Keep the battery away from children.
8. Do not expose the battery to heat, fire or direct sunlight.
9. If electrolyte fluid is leaking from the battery, avoid contact with the skin. If this happens though, wash the skin immediately with plenty of water and seek medical assistance.
10. Replacing the battery can only be done by a licensed service center.
11. Lift only by the carrying handle.
12. If any irregular operation is detected (e.g., unusual noise or burnt odor from unit), immediately switch it off and remove the power plug.
13. Make sure that no foreign objects or liquid can enter the unit through the openings.
14. Do not expose the product to dust, humidity, sunlight or direct heat radiation.
15. Do not touch the unit or the power cable with wet hands.
16. Due to continuous improvements the design and specifications may change without any prior notice.
17. We don't take responsibility for printing errors and apologize if there's any.
18. The unit is intended for household use. No industrial use is permitted.

**WARNING: SHOCK HAZARD** Use your fan only in dry environments. This fan is not intended for use in a bathroom, laundry area, or similar locations, or near sinks, washing machines, swimming pools or other sources of water. Never locate fan where it may fall into a bathtub or other water receptacle. Do not use in damp environments such as flooded basements.

**WARNING: FIRE HAZARD** Fans have arcing or sparking parts inside. Do not use near combustible materials or flammable gases or sources of heat. Do not use in areas where gasoline, paint or flammable materials are used or stored. To prevent a possible fire, do not block air intakes or exhaust in any manner. Do not insert or allow foreign objects to enter any ventilation or exhaust opening as this may cause an electric shock, fire, or damage the fan.



1. Stand base.
2. Angle adjust screw
3. Protecting grille
4. Fan blade
5. Carrying handle
6. Control panel

7. Recharging socket
8. USB charging socket
9. Electric motor and batteries.
10. Battery indicator light.
11. Fan speed dial.

## **USING AND CHARGING THE FAN**

Connect the supplied adapter to a standard 120V~ 60Hz socket and connect it to the product's charger socket. LEDs indicate the state of the charging. Fully charging a totally discharged battery takes around 4 hours. When finished with charging, unplug the cord from the product and also unplug adaptor from the socket.

With the fan speed dial, you can continuously set the speed of the fan. The estimated battery life with one charge on the lowest speed is around 10 hours, on the highest speed is around 3.5hours.

With the USB charging socket, you can charge other products with this appliance, such as torches or head mountable lights.

You can set the angle of the appliance at up to 100°. Switch off the product and by grabbing the grille, you can set the angle with one firm movement.

## **CLEANING AND MAINTENANCE**

In order to ensure optimum functioning, the unit may require cleaning at least once a month, depending on the manner of use and degree of contamination.

1. Switch off the product prior to cleaning.
2. Use a slightly moistened cloth to clean the unit's exterior. Do not use any aggressive cleaners. Avoid getting water inside of and on the electric components of the appliance.
3. Only power on the fan after this has been done!

**LIMITED WARRANTY:** A limited warranty is extended to the original purchaser of this fan and warrants against malfunction due to manufacturing defects for a period of (1) One Year from the date of retail purchase. Please read and follow all details noted below. To register go to <http://www.worldmkting.com>

**CLAIMS HANDLED AS FOLLOWS:**

1. **WITHIN 30 DAYS OF PURCHASE:** - Return to the place of purchase.
2. **AFTER 30 DAYS AND WITHIN THE 1 YEAR WARRANTY PERIOD:** Contact our Customer Service Department at 1-800-776-9425. You must have the model number, serial number and date of purchase.

**DUTIES OF THE OWNER:** This appliance must be operated in accordance with the written instructions furnished. This warranty shall not excuse the owner from properly maintaining this fan in accordance with the written instructions furnished with this fan. Original carton should be kept in case of warranty return of unit.

**WHAT IS NOT COVERED:**

1. Damage caused by misuse or use contrary to the owner's manual and safety guidelines.
2. Damage caused by a lack of normal maintenance.
3. Repair by an unauthorized person.
4. Damage caused by connection to an improper voltage.
5. Damaged caused by use outdoors.

**LIMITATIONS:**

A cleaning fee and the cost of parts may be charged for appliance failures resulting from lack of maintenance. This warranty does not cover claims, which do not involve defective workmanship or materials. FAILURE TO PERFORM GENERAL MAINTENANCE (INCLUDING CLEANING) WILL VOID THIS WARRANTY.

THIS LIMITED WARRANTY IS GIVEN TO THE PURCHASER IN LIEU OF ALL OTHER WARRANTIES, EXPRESSED OR IMPLIED, INCLUDING BUT NOT LIMITED TO THE WARRANTIES OF MERCHANTABILITY OF FITNESS FOR A PARTICULAR PURPOSE. THE REMEDY PROVIDED IN THIS WARRANTY IS EXCLUSIVE AND IS GRANTED IN LIEU OF ALL OTHER REMEDIES. IN NO EVENT WILL WORLD MARKETING OF AMERICA BE LIABLE FOR INCIDENTAL OR CONSEQUENTIAL DAMAGES.

Some states do not allow limitations on how long an implied warranty lasts, so the above limitation may not apply to you. Some states do not allow the exclusion or limitation of incidental or consequential damages so the above limitation or exclusion may not apply to you.

Printed in China  
© 2024 World Marketing of America, Inc. All rights reserved.



FHVB12  
VENTILADOR RECARGABLE DE ALTA  
VELOCIDAD DE 12"

## Manual del usuario

**¡ADVERTENCIA! SI LA INFORMACIÓN DE ESTE MANUAL NO SE SIGUE EXACTAMENTE, PUEDE PRODUCIRSE UN INCENDIO Y DAÑOS A LA PROPIEDAD, LESIONES PERSONALES O LA MUERTE.**

**NÚMERO DE TELÉFONO de Comfort  
Gear: (800) 776-9425  
<http://www.worldmktng.com>**

**World Marketing of America, Inc  
PO BOX 192  
Mill Creek, PA 17060**

Hecho en China

**CARACTERÍSTICAS:**

- VENTILADOR DE ALTA VELOCIDAD DE 12"
- RECARGABLE
- 3 CUCHILLAS DE ALUMINIO
- AJUSTE DE VELOCIDAD VARIABLE
- CONSTRUCCIÓN TOTALMENTE METÁLICA
- FLUJO DE AIRE POTENTE
- INCLINACIÓN VERTICAL AJUSTABLEAJUSTABLE



**¡ADVERTENCIA PARA RESIDENTES DE CALIFORNIA:**

Este producto contiene sustancias químicas, como di(2-etilhexil)ftalato (DEHP), del que el Estado de California sabe que provoca cáncer y daños reproductivos. Para obtener más información, visite: [www.P65Warnings.ca.gov](http://www.P65Warnings.ca.gov)

**USO PREVISTO:** Este producto está diseñado para uso doméstico o de oficina únicamente.

**NO está diseñado para uso industrial o comercial.**

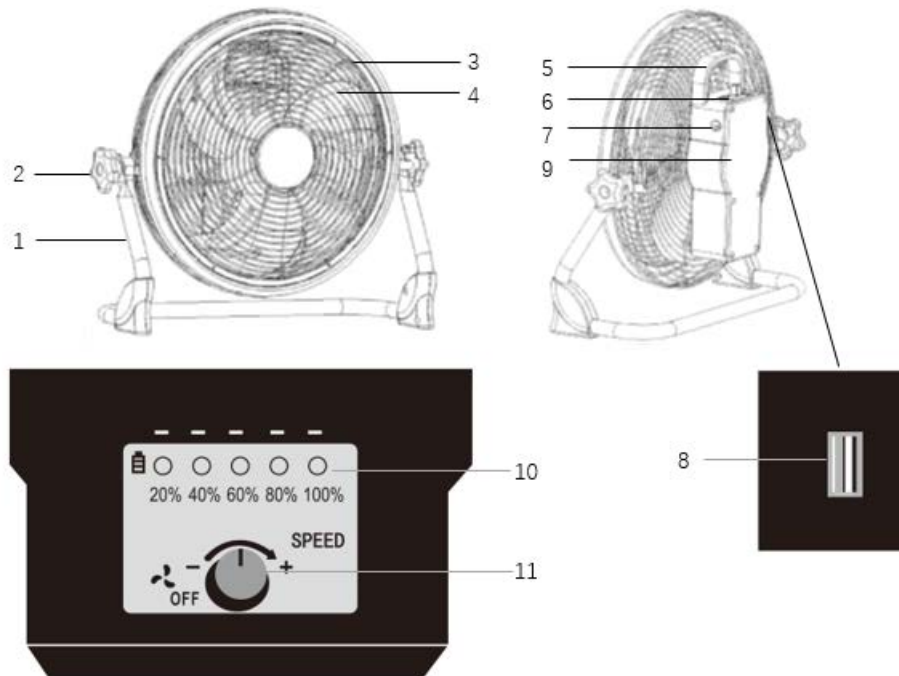
## **INSTRUCCIONES IMPORTANTES**

**LEA Y GUARDE ESTAS INSTRUCCIONES DE SEGURIDAD IMPORTANTES. Al usar aparatos eléctricos, siempre se deben seguir las precauciones básicas para reducir el riesgo de incendio, descargas eléctricas y lesiones a personas, entre otras:**

1. Asegúrese de que el aparato no haya sufrido daños durante el transporte.
2. ¡No lo utilice en lugares donde pueda haber vapores inflamables o polvo explosivo! No lo utilice cerca de materiales inflamables o en atmósferas potencialmente explosivas.
3. ¡Utilice únicamente bajo supervisión constante!
4. Tenga mucha precaución cuando cualquier ventilador sea utilizado por o cerca de niños, personas discapacitadas o mascotas y siempre que el ventilador esté funcionando sin supervisión.
5. ¡Utilice únicamente el cable de alimentación suministrado para cargar!
6. ¡No intente desmontar, abrir o golpear la batería!
7. ¡Mantenga la batería fuera del alcance de los niños!
8. ¡No exponga la batería al calor, al fuego ni a la luz solar directa!
9. Si hay una fuga de líquido electrolítico de la batería, evite el contacto con la piel. Sin embargo, si esto sucede, lávese la piel inmediatamente con abundante agua y busque asistencia médica.
10. Sólo un centro de servicio autorizado puede reemplazar la batería.
11. ¡Levantar sólo por el asa de transporte!
12. Si detecta algún funcionamiento irregular (por ejemplo, ruido inusual u olor a quemado en la unidad), apáguela inmediatamente y desconecte el enchufe.
13. Asegúrese de que ningún objeto extraño o líquido pueda entrar en la unidad a través de las aberturas.
14. ¡No exponga el producto al polvo, la humedad, la luz solar o la radiación de calor directa!
15. ¡No toque la unidad ni el cable de alimentación con las manos mojadas!
16. Debido a las mejoras continuas, el diseño y las especificaciones pueden cambiar sin previo aviso.
17. No nos hacemos responsables de los errores de impresión y nos disculpamos si los hay.
18. La unidad está diseñada para uso doméstico. No se permite ningún uso industrial.

**ADVERTENCIA: PELIGRO DE DESCARGA ELÉCTRICA** Use el ventilador solo en lugares secos. Este ventilador no debe usarse en el baño, cuartos de lavandería o lugares similares, ni cerca de fregaderos, lavadoras, piscinas u otras fuentes de agua. Nunca coloque el ventilador donde pueda caer en una bañera u otro receptáculo con agua. No usar en ambientes húmedos, como sótanos inundados.

**ADVERTENCIA: PELIGRO DE INCENDIO** Los ventiladores tienen piezas que producen arcos o chispas en su interior. No usar cerca de materiales o gases inflamables o fuentes de calor. No usar en áreas donde se emplee o almacene gasolina, pintura o materiales inflamables. Para evitar posibles incendios, no bloquee las entradas o salidas de aire de ninguna manera. No inserte ni permita que entren objetos extraños en ninguna abertura de ventilación o salida, ya que podría causar una descarga eléctrica, incendio o dañar el ventilador.



- 1. Base del soporte.
- 2. Tornillo de ajuste del ángulo
- 3. Rejilla protectora
- 4. Aspa del ventilador
- 5. Asa de transporte
- 6. Panel de control

- 7. Toma de recarga
- 8. Toma de carga USB
- 9. Motor eléctrico y baterías.
- 10. Luz indicadora de batería.
- 11. Marcación de velocidad del ventilador.



## **USO Y CARGA DEL VENTILADOR**

Conecte el adaptador suministrado a una toma estándar de 120 V ~ 60 Hz y conéctelo a la toma del cargador del producto. Los LED indican el estado de carga. La carga completa de una batería totalmente descargada tarda unas 4 horas. Cuando termine de cargar, desenchufe el cable del producto y también desenchufe el adaptador del enchufe.

Con el dial de velocidad del ventilador, puede configurar continuamente la velocidad del ventilador. La duración estimada de la batería con una carga a la velocidad más baja es de unas 10 horas, y a la velocidad más alta es de unas 3,5 horas.

Con la toma de carga USB, puede cargar otros productos con este aparato, como linternas o luces montables en la cabeza.

Puede ajustar el ángulo del aparato hasta 100°. Apague el producto y agarrando la rejilla podrá ajustar el ángulo con un movimiento firme.

## **LIMPIEZA Y MANTENIMIENTO**

Para garantizar un funcionamiento óptimo, es posible que sea necesario limpiar la unidad al menos una vez al mes, dependiendo del modo de uso y del grado de contaminación.

1. Apague el producto antes de limpiarlo.
2. Utilice un paño ligeramente humedecido para limpiar el exterior de la unidad. No utilice limpiadores agresivos. Evite que entre agua dentro y sobre los componentes eléctricos del aparato.
3. ¡Encienda el ventilador sólo después de haberlo hecho!

## **CUIDADO Y MANTENIMIENTO:**

**Limpieza:** PRECAUCIÓN. Antes de limpiar el ventilador asegúrese de desconectar el cable de alimentación del enchufe. Limpie la superficie de la rejilla con un paño limpio y húmedo. No use limpiadores químicos o abrasivos fuertes. **NO SUMERJA EL VENTILADOR NI LOS CABLES EN AGUA.** Deje que el ventilador se seque por completo antes de usarlo. Limpie periódicamente la rejilla con una aspiradora para evitar que se acumule el polvo. El motor está sellado y no requiere ningún mantenimiento, limpieza ni lubricación en el interior.

**Mantenimiento:** los rodamientos internos del motor se lubrican previamente en fábrica de forma permanente y no requieren lubricación adicional.

**GARANTÍA LIMITADA:** se extiende una garantía limitada al comprador original del ventilador que cubre el mal funcionamiento debido a defectos de fabricación durante un período de (1) un año a partir de la fecha de compra. Lea y siga todo lo que se indica a continuación. **Para registrarse vaya a:** <http://www.worldmktng.com>

## **LAS RECLAMACIONES SE GESTIONAN DE LA SIGUIENTE MANERA:**

1. **DENTRO DE LOS 30 DÍAS DE COMPRA:** - Devolver al lugar de compra.
2. **DEPUÉS DE 30 DÍAS Y DENTRO DEL PERIODO DE 1 AÑO DE GARANTÍA:** comuníquese con nuestro Departamento de atención al cliente al 1-800-776-9425. Debe tener el número de modelo, el número de serie y la fecha de compra.

**RESPONSABILIDADES DEL PROPIETARIO:** este aparato debe utilizarse de acuerdo con las instrucciones escritas suministradas. Esta garantía no eximirá al propietario del mantenimiento apropiado del ventilador de acuerdo con las instrucciones escritas suministradas. Se debe conservar la caja original en caso de devolución de la unidad en garantía.

## **QUÉ NO ESTÁ CUBIERTO:**

1. Daños causados por mal uso o uso contrario al indicado en el manual del usuario y las pautas de seguridad.
2. Daños causados por falta de mantenimiento normal.
3. Reparación realizada por una persona no autorizada.
4. Daño causado por la conexión a un voltaje incorrecto.
5. Daños causados por el uso al aire libre.

## **LIMITACIONES:**

Se podrá cobrar un cargo de limpieza y el costo de los repuestos en caso de avería del aparato por falta de mantenimiento. Esta garantía no cubre reclamaciones que no impliquen mano de obra o materiales defectuosos. **NO REALIZAR EL MANTENIMIENTO GENERAL (INCLUIDA LA LIMPIEZA) ANULARÁ LA GARANTÍA.**

LA GARANTÍA LIMITADA SE OTORGA AL COMPRADOR EN LUGAR DE TODAS LAS DEMÁS GARANTÍAS, EXPRESAS O IMPLÍCITAS, INCLUIDAS, ENTRE OTRAS, LAS GARANTÍAS DE COMERCIABILIDAD E IDONEIDAD PARA UN FIN DETERMINADO. LAS SOLUCIONES PREVISTAS EN ESTA GARANTÍA SON EXCLUSIVAS Y SE CONCEDEN EN LUGAR DE CUALQUIER OTRA SOLUCIÓN. EN NINGÚN CASO WORLD MARKETING OF AMERICA ASUMIRÁ RESPONSABILIDAD ALGUNA POR DAÑOS INCIDENTALES O CONSECUENTES.

Algunos estados no permiten establecer limitaciones a la duración de las garantías implícitas, por lo que la limitación anterior podría no regir en su caso. Algunos estados no permiten la exclusión o limitación de daños incidentales o consecuentes, por lo que la limitación o exclusión anterior podría no regir en su caso.

Impreso en China

© 2024 World Marketing of America, Inc. Todos los derechos reservados.