



© 2021 Brentwood Appliances, Inc.

**SALAD SPINNER**  
**CENTRIFUGADOR DE ENSALADA**  
**ESSOREUSE À SALADE**

ITEM NO.: KA-5030G



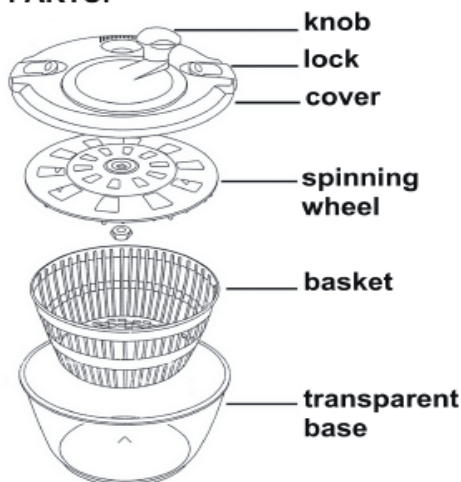
Operating and Safety Instructions  
**FOR HOUSEHOLD USE ONLY**  
Instrucciones de Operación y Seguridad  
**SOLO PARA USO DOMESTICO**  
Consignes de Sécurité et de Fonctionnement  
**POUR USAGE DOMESTIQUE SEULEMENT**

# IMPORTANT SAFEGUARDS

## READ ALL INSTRUCTIONS BEFORE USE

### INSTRUCTIONS:

#### PARTS:



#### CAUTION!



To avoid injury of finger, never put finger into spout before or during operation. Also never insert anything into spout to avoid damaging the item.

#### WARNING:

- It's extremely dangerous to put finger into spout before or during operation.
- Keep the Salad Spinner out of reach of children.
- Salad Spinner is not a toy!

#### HOW TO USE:

①		Place fruit & vegetables into container.
②		Affix locks tightly as shown in the figure.
③		Press one side of cover tightly with one hand and rotate the knob to start spinning.
④		Drain excess liquid from spout on the cover.
⑤		Take out the foods from the basket after washing.
⑥		Unscrew the button to wash all parts of cover separately.

**SAVE THESE INSTRUCTIONS  
FOR FUTURE REFERENCE**

**Cleaning Your Salad Spinner:**

1. Remove food from basket.
2. Unscrew the button to sash all parts of cover separately.
3. Handwash is recommended but can be place on top shelf of dishwasher.

**WARNING:** Make sure the basket has come to a complete stop before proceeding with cleaning.

**NOTICE:** Always wash your product before storing.

**STORAGE:**

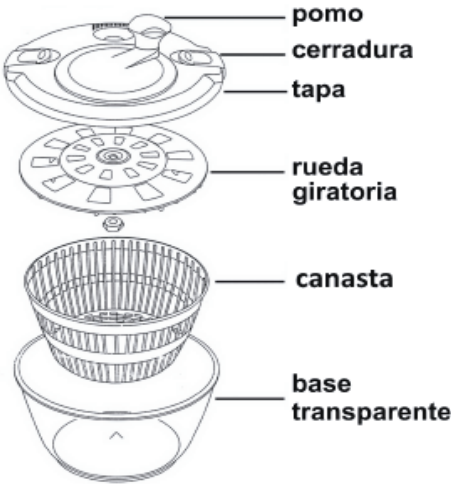
Make sure to store it in a safe and dry location away from the reach of children. Place it away from heat and keep in cool dry area to avoid damaging any parts.

# MEDIDAS DE SEGURIDAD IMPORTANTES

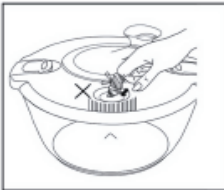
## LEA TODAS LAS INSTRUCCIONES ANTES DE USAR

### INSTRUCCIONES:

#### PARTES:



#### ¡ATENCIÓN!



Para evitar lesiones en los dedos, no introduzca nunca el dedo en el surtidor antes o durante el funcionamiento. Tampoco introduzca nunca nada en la boquilla para evitar dañar el artículo.

#### ADVERTENCIA:

- Es extremadamente peligroso meter el dedo en el caño antes o durante el funcionamiento.
- Mantenga el Salad Spinner fuera del alcance de los niños.
- ¡El Salad Spinner no es un juguete!

#### CÓMO USARLO:

	<p>Coloque la fruta y la verdura en el recipiente.</p>
	<p>Fije el cierre firmemente como se muestra en la figura.</p>
	<p>Presione un lado de la tapa con fuerza con una mano y gire el mando para empezar a girar.</p>
	<p>Escorra el exceso de líquido de la boquilla de la tapa.</p>
	<p>Saque los alimentos de la cesta después de lavarlos.</p>
	<p>Desenrosque el botón para lavar todas las partes de la cubierta por separado.</p>

**GUARDE ESTAS INSTRUCCIONES  
COMO REFERENCIA**

### **Limpieza de su centrifugadora de ensaladas:**

1. Retire los alimentos de la canasta.
2. Desenrosque el botón para cerrar todas las partes de la tapa por separado.
3. Se recomienda el lavado a mano, pero se puede colocar en el estante superior del lavavajillas.

**ADVERTENCIA:** Asegúrese de que la canasta se ha detenido por completo antes de proceder a la limpieza.

**AVISO:** Lave siempre el producto antes de guardarlo.

### **ALMACENAMIENTO:**

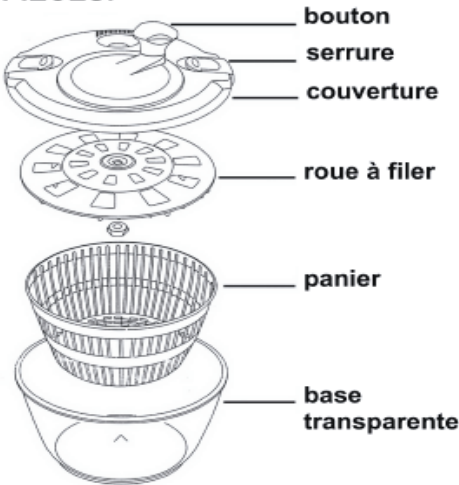
Asegúrese de guardarlo en un lugar seguro y seco, lejos del alcance de los niños. Colóquelo lejos del calor y manténgalo en un lugar fresco y seco para evitar que se dañe alguna pieza.

# IMPORTANTES MESURES DE SÉCURITÉ

## LISEZ TOUTES LES INSTRUCTIONS AVANT USAGE

### INSTRUCTIONS:

#### PIÈCES:



#### ATTENTION!



Pour éviter de vous blesser, ne mettez jamais un doigt dans le bec avant ou pendant le fonctionnement. De même, n'insérez jamais rien dans le bec verseur pour éviter d'endommager l'article.

#### AVERTISSEMENT:

- Il est extrêmement dangereux de mettre du finier dans le bec avant ou pendant le fonctionnement.
- Gardez l'essoreuse à salade hors de portée des enfants.
- L'essoreuse à salade n'est pas un jouet!

#### MODE D'EMPLOI:

	<p>Placez les fruits et légumes dans le récipient.</p>
	<p>Fixez fermement le verrou comme indiqué sur la figure.</p>
	<p>Appuyez fermement sur un côté du couvercle avec une main et tournez le bouton pour commencer à tourner.</p>
	<p>Videz l'excès de liquide par le bec du couvercle.</p>
	<p>Sortez les aliments du panier après le lavage.</p>
	<p>Dévissez le bouton pour laver toutes les parties du couvercle séparément.</p>

CONSERVEZ CES INSTRUCTIONS  
À TITRE DE RÉFÉRENCE

### **Nettoyage de votre essoreuse à salade :**

1. Retirez les aliments du panier.
2. Dévissez le bouton qui permet de séparer toutes les parties du couvercle.
3. Le lavage à la main est recommandé mais peut être placé sur l'étagère supérieure du lave-vaisselle.

**AVERTISSEMENT:** Assurez-vous que le panier s'est complètement arrêté avant de procéder au nettoyage.

**AVIS:** Lavez toujours votre produit avant de le ranger.

### **STOCKAGE DU VENTILATEUR:**

Veillez à le ranger dans un endroit sûr et sec, hors de portée des enfants. Placez-le loin de la chaleur et gardez-le dans un endroit frais et sec pour éviter d'endommager les pièces.



© 2021 Brentwood Appliances, Inc.