



PLASTIC TEA KETTLES

Hervidora de Agua Inalambrica / Bouilloire Électrique Sans Fil

MODELS:



KT-1610



KT-1610BK



KT-1620



KT-1617



KT-1618



KT-1619

Operating and Safety Instructions

Instrucciones de Operación y Seguridad / Consignes de sécurité et de fonctionnement

-FOR INDOOR HOUSEHOLD USE ONLY-

SOLO PARA USO DOMESTICO / POUR USAGE DOMESTIQUE INTÉRIEUR SEULEMENT

IMPORTANT SAFEGUARDS



When using this or any other electrical appliance, always follow these basic safety precautions, especially when children are present.

READ ALL INSTRUCTIONS BEFORE USE

WARNING— To reduce the risk of fire, electric shock, serious personal injury and property damage please note the following:

- This product is not intended for use by children. Keep the product out of the reach of children and pets. Extra caution is necessary when using this appliance near children.
- Always ensure the product is unplugged from the electrical outlet and allowed to cool before assembling, disassembling, relocating, or cleaning it.
- The kettle is only to be used with the stand that has been provided.
- **Do not leave the product unattended while it is in use. Always unplug the product from the electrical outlet when not in use.**
- Do not immerse the Base, Power Cord, or Plug of this product in or expose the Power Cord or Plug to water or other liquids.
- Do not touch hot surfaces. Use handles or knobs to avoid burns and/or personal injury.
- Take proper precautions to prevent burns, fire, or personal or property damage as this appliance generates heat and steam during use.
- Do not use attachments not recommended or sold by the product manufacturer.
- Keep the appliance and the power supply cord away from any wet surface. Do not place on or near a hot gas or electric burner, in a heated oven, or other heated surfaces.
- Turn off the switch before removing the kettle from the base.
- Do not overfill the Kettle. Do not immerse the Kettle or base into water.
- Use extreme caution when moving an appliance containing hot food, water, or other liquids.
- Use the product in a well-ventilated area. Keep at least 4-6 inches of space on all sides of the product to allow adequate air circulation.
- Use appliance on a table or flat surface. Keep the product away from curtains, wall coverings, clothing, dishtowels, or other flammable materials.
- Do not plug or unplug the product from the electrical outlet with a wet hand.
- This product is intended solely for non-commercial, non-industrial, household use in cooking of food for human consumption; do not use the product outdoors or for any other purpose.
- Do not operate the product empty.
- Do not operate the product if it has a damaged or cut Power Cord or plug, if wires are exposed, if it malfunctions, if it is dropped or damaged, or if the Motor Housing is dropped in or exposed to water.
- This product has no user-serviceable parts. Do not attempt to examine or repair this product yourself.

- Do not allow cord to touch hot surfaces. Do not put any stress on the power cord where it connects to the product, as the power cord could fray and break.

SPECIAL INSTRUCTIONS:

A short power supply cord is provided to reduce the risk of becoming entangled in or tripping over a longer cord. An extension cord is not recommended for use with this product, but if one must be used:

- The marked electrical rating must be at least as great as that of the product;
- Arrange the extension cord so that it will not drape over the countertop or tabletop where it can be tripped over or pulled.

Before First Use

IMPORTANT: Please check all packaging material carefully before discarding as there may be accessory parts contained within the packaging material.

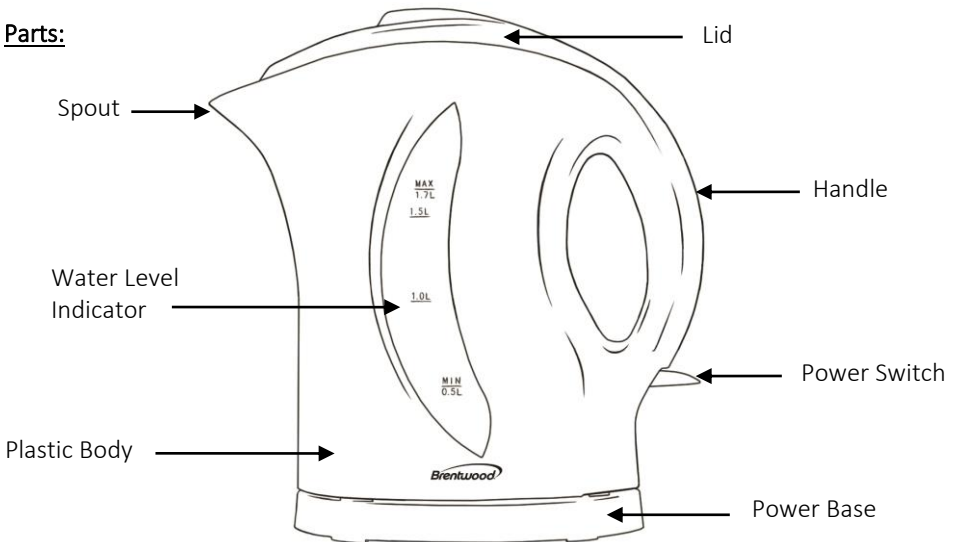
WARNING: Do not place any part of the product in a dishwasher.

Before your first official use we recommend running your Kettle.

- Fill the Kettle to the maximum level mark on the appliance with fresh tap water and bring to boil. Empty the water from the Kettle. Once cooled rinse Kettle with water.
- Repeat process at least 2 times to ensure your Kettle is clean.

Attention: First use may cause a slight odor or small smoking upon heating, it is normal. This is a result of the heating element chemical reaction. It quickly goes away.

Parts:



SAVE THESE INSTRUCTIONS FOR FUTURE REFERENCE

Using Your Kettle:

1. Open the lid then fill the water into the Kettle. **CAUTION:** Do not overfill the product or operate it when empty.
2. Close the lid. Place the Kettle back onto the base unit. Making sure there is not water on the bottom of the Kettle.
3. Turn the Kettle on by pushing the switch from “O” (off) to “I” (on).
4. The Kettle will automatically switch off to the “O” position once the water has boiled. The indicator light will turn off. **Note:** the switch only works when the Kettle body is correctly placed on base unit.
5. Lift the Kettle from the base using its handle and pour out your hot water into your container. **Note:** if you need to heat water again, let the appliance rest for 30-60 seconds before starting again.
6. When heating is complete, make sure the power switch is on the "O" position, and then unplug the product from the electrical outlet. **WARNING:** Always unplug the product from the electrical outlet when it is not in use or will be left unattended.

Cleaning Your Kettle:

WARNING: Always unplug the product and allow it to cool before cleaning or storing.


NOTICE: To avoid damaging the product, do not pour cold water into the Appliance after use and do not use abrasive cleaners/pads to clean any part of the product.

- Make sure the Kettle is empty and has had time to cool before handling it.
- Do not run any part of this appliance in the Dishwasher.
- Remove Kettle from base and clean with non-abrasive cleaners and warm soapy water.
- Base should only be cleaned with a soft damp towel and dried before storing. **DO NOT USE RUNNING WATER.**
- Dry all parts thoroughly before storing or using again.

Capacity Chart:

| Model # | Capacity | Color | Wattage |
|---------|-----------|-------|------------|
| KT-1610 | 1.0 Liter | White | 900 Watts |
| KT-1617 | 1.7 Liter | White | 1200 Watts |
| KT-1618 | 1.7 Liter | Black | 1200 Watts |
| KT-1619 | 1.7 Liter | Red | 1200 Watts |
| KT-1620 | 2.0 Liter | White | 1200 Watts |

ONE YEAR LIMITED WARRANTY


 Write down the following information about your appliance to better help you obtain assistance or service if you ever need it.

CUSTOMER RECORD

Date of Purchase _____ Store/Dealer _____


Model/Item No: _____


THIS WARRANTY APPLIES TO PRODUCTS PURCHASED AND USED IN THE U.S. ONLY. This is the only express warranty for this product and is in lieu of any other warranty or condition. This product is warranted to be free from defects in material and workmanship for a period of one (1) year from the date of original purchase. During this period, your exclusive remedy is repair or replacement of this product, at our option; however, you are responsible for all costs associated with returning the product to us and our returning a product or component under this warranty to you. If the product or component is no longer available, we will replace with a similar one of equal or greater value. This warranty does not cover glass, filters, wear from normal use, use not in conformity with the printed directions, or damage to the product resulting from accident, alteration, abuse, or misuse.


 **THIS WARRANTY EXTENDS ONLY TO THE ORIGINAL CONSUMER PURCHASER. KEEP THE ORIGINAL SALES RECEIPT, AS PROOF OF PURCHASE IS REQUIRED TO MAKE A WARRANTY CLAIM.**


This warranty is void if the product is used for other than single-family household use or subjected to any voltage and waveform other than that specified on the rating label (E.G., 120V~60Hz). We exclude all claims for special, incidental, and consequential damages caused by breach of express or implied warranty. All liability is limited to the amount of the purchase price. Every implied warranty, including any statutory warranty or condition of merchantability or fitness for a particular purpose, is disclaimed except to the extent prohibited by law, in which case such warranty or condition is limited to the duration of this written warranty. This warranty gives you specific legal rights. You may have other legal rights that vary depending on where you live. Some states do not allow limitations on implied warranties or special, incidental, or consequential damages, so the foregoing limitations may not apply to you. To make a warranty claim do not return this appliance to the store.

TO OBTAIN WARRANTY SERVICE AND/OR TROUBLESHOOTING INFORMATION:

 Call Customer Service at 1-888-903-0060 in the U.S.

 Monday through Friday: 9:00am – 5:00pm PST.

 Email at info@brentwoodus.com

 Go online at www.brentwoodus.com

PRECAUCIONES IMPORTANTES



Al usar este o cualquier otro electrodoméstico, siga las precauciones básicas de seguridad, especialmente cuando niños están presentes.

LEA TODAS LAS INSTRUCCIONES ANTES DE USAR

⚠️ ADVERTENCIA-Para reducir el riesgo de incendio, choque eléctrico, lesiones personales graves y daños a la propiedad, por favor tenga en cuenta lo siguiente:

- Este producto no está destinado para su uso por los niños. Mantenga el producto fuera del alcance de los niños y las mascotas. Precaución adicional es necesario cuando se utiliza este aparato cerca de niños.
- Asegúrese siempre de que el producto está desenchufado de la toma de corriente y se deja enfriar antes de montar, desmontar, trasladar o limpiar.
- **No deje el producto desatendido mientras está en uso. Siempre desenchufe el producto de la toma de corriente cuando no esté en uso.**
- No sumerja la base, el cable de alimentación o el enchufe de este producto ni exponga el cable o el enchufe al agua u otros líquidos.
- No toque las superficies calientes. Use las asas o las perillas al manipular el producto para evitar quemaduras o lesiones personales.
- Tome las debidas precauciones para evitar quemaduras, incendios o daños personales o materiales como este aparato genera calor y vapor de agua durante el uso.
- No utilice accesorios no recomendados o vendidos por el fabricante del producto.
- No coloque electrodoméstico sobre o cerca de una hornilla de gas o eléctrica, en un horno caliente, u otras superficies calientes.
- Tenga mucho cuidado cuando mueva un aparato que contiene alimentos, agua u otros líquidos.
- Utilice el producto en un área bien ventilada. Mantenga por lo menos 4-6 pulgadas de espacio en todos los lados del producto para permitir la circulación de aire adecuada.
- Utilizar aparato sobre una mesa o superficie plana. Mantenga el producto lejos de cortinas, revestimientos de paredes, ropa, paños de cocina, u otros materiales inflamables.
- No enchufe ni desenchufe el producto de la toma de corriente con las manos mojadas.
- Este producto está destinado exclusivamente para el uso no comercial, no industrial, hogar de cocción de los alimentos para el consumo humano, no use el producto en exteriores o para cualquier otro propósito.
- No utilice el producto vacío.
- No permita que el cable cuelgue del borde de la mesa o mostrador donde se puede tropezar con él ni tirar. No permita que el cable toque superficies calientes.
- No utilice el producto si tiene un cable de alimentación dañado o cortado o el enchufe, si los cables están expuestos, en caso de mal funcionamiento, si se ha caído o dañado, o si la armadura del motor se ha caído o este expuesto al agua.
- Este producto no tiene piezas que el usuario pueda reparar. No trate de examinar o reparar este producto usted mismo.
- No ponga presión sobre el cable de alimentación que se conecta al producto, ya que el

cable de alimentación podría desgastarse y se rompa.

INSTRUCCIONES ESPECIALES: Un cable de alimentación corto para reducir el riesgo de enredarse o tropezarse con un cable más largo. Un cable de extensión no se recomienda para su uso con este producto, pero si se debe utilizar:

- El voltaje eléctrico debe ser al menos tan grande como la del producto;
- Disponga el cable de extensión de manera que no cuelgue del mostrador o de la mesa donde alguien se pueda tropezar con él ni tirar.

ADVERTENCIA: Este producto está equipado con un enchufe polarizado (una pata es más ancha que la otra) para reducir el riesgo de descarga eléctrica. Esta es una característica de seguridad. El enchufe encajará en un tomacorriente polarizado de una sola manera. Si no puede insertar el enchufe en la toma de corriente, intente invertir el enchufe. Si aun así no encaja, comuníquese con un electricista calificado. No utilice nunca el enchufe con un cable de extensión a menos que pueda insertar completamente el enchufe en el cable de extensión. No altere el enchufe. No intente anular la característica de seguridad del enchufe polarizado.

Partes:

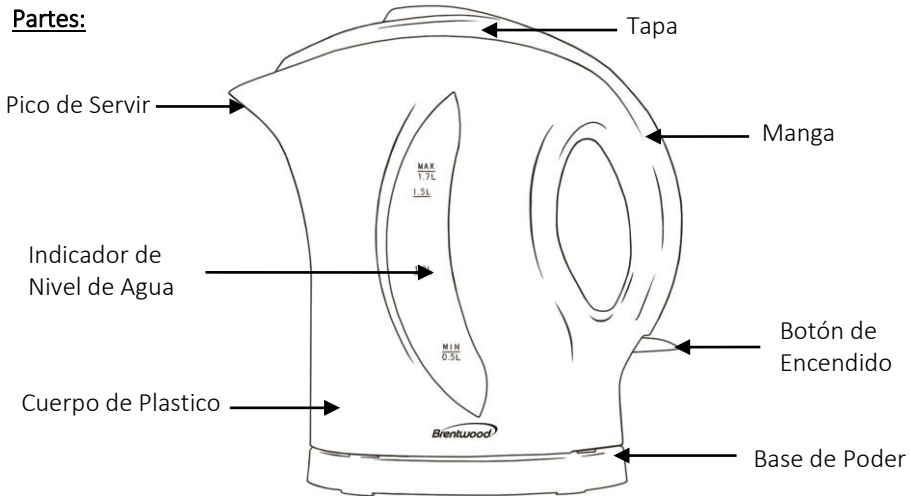


Tabla de Capacidad:

| Modelo | Capacidad | Color | Vatios |
|---------|-----------|-------|-------------|
| KT-1610 | 1.0 Liter | White | 900 Vatios |
| KT-1617 | 1.7 Liter | White | 1200 Vatios |
| KT-1618 | 1.7 Liter | Black | 1200 Vatios |
| KT-1619 | 1.7 Liter | Red | 1200 Vatios |
| KT-1620 | 2.0 Liter | White | 1200 Vatios |

**GUARDE ESTAS INSTRUCCIONES
PARA FUTURAS REFERENCIAS**

Antes del Primer Uso:

IMPORTANTE: Por favor, revise todo el material de empaque con cuidado antes de desechar ya que puede haber partes accesorias contenidas en el material de empaque.

1. Llene la hervidora hasta la marca de máximo nivel con agua fresca. Agua hervida.
2. Vacíe el agua de la hervidora. Una vez que se allá enfriado enjuague la hervidora con agua.
3. Repita el proceso por lo menos 2 veces para asegurarse de que su hervidora este limpio.

Atención: *El primer uso puede causar un ligero olor o pequeño humo ya que el aparato se caliente. Esto es normal y es resultado de la reacción química de calentamiento. Rápidamente se va.*

Usando su Hervidora:

1. Extraiga el cable de alimentación de la unidad base y conéctelo a una toma de corriente. Abra la tapa y luego llene con agua la hervidora. **PRECAUCIÓN:** No llene en exceso el producto y no use el producto vacío.
2. Cierre la tapa. Coloque el hervidor de nuevo en la base y asegurarse de que no hay agua en el fondo de la hervidora.
3. Gire la hervidora. Mueva el botón de encendido de "O" (apagado) a "I" (encendido). La luz en la base de alimentación se iluminará para indicar que la hervidora está calentando .
4. La hervidora se apagará automáticamente a la posición "O" una vez que el agua haya hervido. **Nota:** el interruptor sólo funciona cuando el cuerpo de la hervidora está colocado correctamente en la base.
5. Levante la hervidora de la base utilizando la manga y sirva el agua caliente en el recipiente. **Nota:** si usted necesita calentar agua de nuevo, deje que la hervidora descanse 30-60 segundos antes de comenzar de nuevo.
6. Cuando se complete el hervido, asegúrese de que el interruptor de encendido está en la posición "O" y desenchufe el producto de la toma eléctrica.

ADVERTENCIA: Siempre desenchufe el producto de la toma de corriente cuando no esté en uso o se deja desatendido.

Limpieza de su Hervidora:

ADVERTENCIA: Siempre desconecte el producto y deje que se enfríe antes de limpiarlo.

AVISO: Para evitar daños al producto no llene la hervidora con agua fría después de usarlo. Tampoco use limpiadores o esponjas abrasivas para limpiar las piezas del producto.

No meta ninguna parte de este aparato en la lavavajillas.

- Asegúrese de que la hervidora está vacío y ha tenido tiempo de enfriarse antes de manipularlo.
- Retire la hervidora de la base y limpie con un limpiador no abrasivo y agua tibia jabonosa.
- Base sólo se debe limpiar con un paño suave y húmedo y se seca antes de guardarla. NO USE AGUA CORRIENTE.
- Seque bien todas las piezas antes de guardarlo o usarlo de nuevo.

IMPORTANTES MESURES DE SÉCURITÉ



Lorsque vous utilisez cet appareil ou tout autre appareil électrique, suivez toujours ces précautions de base, surtout en présence d'enfants.

LISEZ TOUTES LES INSTRUCTIONS AVANT USAGE

⚠ AVERTISSEMENT — Pour réduire le risque d'incendie, d'électrocution, de blessures graves ou de dommages matériels, veuillez noter ce qui suit:

- Ce produit n'est pas destiné à être utilisé par des enfants. Gardez-le hors de portée des enfants et des animaux. Redoublez de prudence lorsque vous utilisez cet appareil à proximité d'enfants.
- Assurez-vous que l'appareil est débranché de la prise électrique et laissez-le refroidir avant de l'assembler, le démonter, le déplacer ou le nettoyer.
- **Ne laissez pas le produit sans surveillance lorsqu'il est en fonction. Débranchez-le toujours s'il n'est pas utilisé.**
- N'immergez pas la base de l'appareil, le cordon d'alimentation ou la fiche et n'exposez pas le cordon ou la fiche à l'eau ou tout autre liquide.
- Pour éviter les brûlures et les blessures, ne touchez pas les surfaces chaudes de l'appareil. Utilisez la poignée pour le manipuler afin d'éviter les blessures.
- Cet appareil génère de la chaleur et de la vapeur lorsqu'il fonctionne; prenez les précautions qui s'imposent pour prévenir les brûlures, blessures, incendies ou dommages matériels.
- N'utilisez pas d'accessoires qui ne sont pas recommandés ou vendus par le fabricant.
- Ne placez pas l'appareil sur ou près d'un brûleur à gaz ou électrique, dans un four chaud ou sur toute autre surface chaude.
- Soyez extrêmement prudent lorsque vous déplacez un appareil contenant des aliments chauds, de l'eau ou tout autre liquide chaud.
- Utilisez cet appareil dans un endroit bien aéré. Gardez au moins 10-15 cm (4-6 po) d'espace tout autour de l'appareil afin de permettre une circulation d'air adéquate.
- Utilisez l'appareil sur une surface plane ou une table. Gardez l'appareil éloigné des rideaux, tentures, vêtements, chiffons ou autres matériaux inflammables
- Ne branchez ni ne débranchez le produit avec les mains mouillées.
- Ce produit n'est pas destiné à un usage commercial ou industriel, mais uniquement à un usage domestique pour la consommation d'aliments. N'utilisez pas l'appareil à l'extérieur ou à d'autres fins que celles prévues.
- Ne faites pas fonctionner l'appareil sans aliments à l'intérieur.
- Ne laissez pas le cordon pendre d'une table ou d'un comptoir où l'on pourrait s'y suspendre ou trébucher. Évitez que le cordon touche des surfaces chaudes.
- Ne faites pas fonctionner l'appareil si le cordon d'alimentation ou la fiche sont endommagés ou coupés, si les fils sont à découvert, s'il fonctionne mal, s'il a subi une chute, est endommagé ou a été immergé ou exposé à l'eau.
- Ce produit ne contient aucune pièce réparable par l'utilisateur. Ne tentez pas de vérifier ou réparer ce produit vous-même.
- N'exercez aucune pression sur le cordon d'alimentation là où il se connecte à l'appareil, car

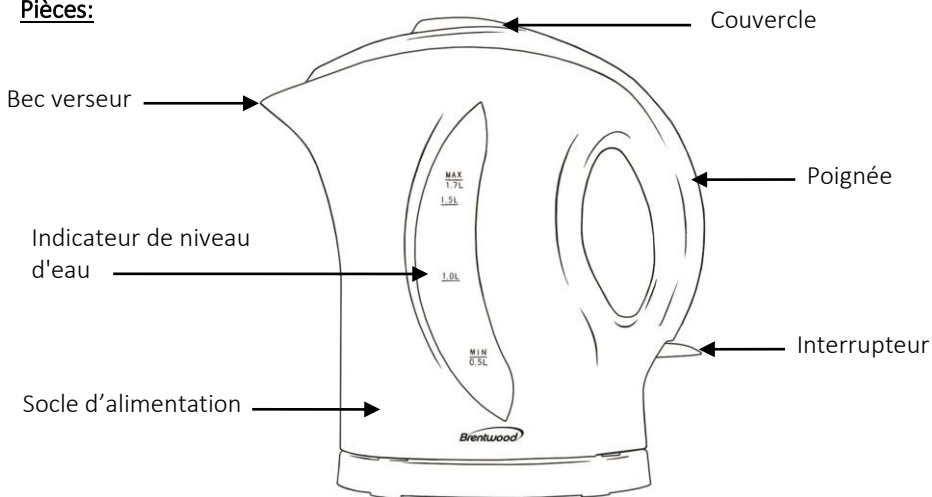
il pourrait s'effiloche ou se briser.

RECOMMANDATIONS ADDITIONNELLES : Un court cordon d'alimentation est fourni afin de réduire les risques de s'enchevêtrer ou de trébucher dans un cordon plus long. L'utilisation d'une rallonge n'est pas recommandée avec ce produit, mais si elle doit être utilisée :

- La puissance nominale indiquée sur la corde doit être au moins aussi grande que celle de l'appareil;
- Installer la rallonge de façon à ce qu'elle ne pende pas du comptoir ou de la table où l'on pourrait s'y accrocher ou trébucher.

AVERTISSEMENT: Cet appareil est muni d'une fiche d'alimentation polarisée (une broche est plus large que l'autre). Il s'agit là d'une mesure de sécurité. Pour réduire le risque d'électrocution, la fiche doit être insérée d'une seule façon dans une prise de courant polarisée. Si le branchement n'est pas complet, inversez la fiche. Si la fiche ne s'insère toujours pas, contactez un électricien qualifié. N'utilisez jamais la fiche avec une rallonge, à moins de pouvoir l'insérer parfaitement dans la rallonge. Ne tentez pas de modifier la fiche polarisée et respectez à la lettre cette mesure de sécurité.

Pièces:



Capacity Chart:

| Model # | Capacity | Color | Wattage |
|---------|-----------|-------|------------|
| KT-1610 | 1.0 Liter | White | 900 Watts |
| KT-1617 | 1.7 Liter | White | 1200 Watts |
| KT-1618 | 1.7 Liter | Black | 1200 Watts |
| KT-1619 | 1.7 Liter | Red | 1200 Watts |
| KT-1620 | 2.0 Liter | White | 1200 Watts |

**CONSERVEZ CES INSTRUCTIONS
À TITRE DE RÉFÉRENCE**

Avant la première utilisation

IMPORTANT: Afin de vous assurer qu'aucun accessoire n'est resté à l'intérieur du matériel d'emballage, veuillez le vérifier attentivement avant de le jeter.

AVERTISSEMENT : Ne mettez aucune pièce de cet appareil dans le lave-vaisselle.

1. Remplissez la bouilloire avec de l'eau froide du robinet jusqu'au niveau maximum indiqué sur l'appareil. Portez à ébullition. Videz la bouilloire. Une fois refroidie, rincez-la à l'eau.
2. Répétez l'opération au moins 2 fois pour vous assurer que la bouilloire est propre.

Attention: *Une légère odeur ou un peu de fumée peuvent se dégager de l'appareil lors de la première utilisation. Cela est normal et est causé par la réaction chimique des éléments chauffants. Le tout se résorbera rapidement.*

Utilisation de votre bouilloire:

1. Tirez le cordon d'alimentation hors du socle et branchez-le à la prise électrique. Ouvrez le couvercle et remplissez la bouilloire d'eau. **ATTENTION:** Ne pas trop la remplir ou la faire fonctionner sans eau.
2. Fermez le couvercle. Replacez la bouilloire sur le socle, en vous assurant que le dessous de la bouilloire n'est pas mouillé.
3. Faites démarrer l'appareil en pressant l'interrupteur de la position arrêt à la position marche.
4. La bouilloire s'éteindra automatiquement une fois que l'eau aura bouilli. **Note:** L'interrupteur fonctionnera uniquement si la bouilloire est placée correctement sur son socle.
5. Soulevez la bouilloire du socle en utilisant la poignée et versez l'eau bouillante dans votre tasse ou contenant. **Note:** Laissez reposer la bouilloire environ 30-60 secondes avant de la réutiliser.
6. Lorsque vous aurez terminé, assurez-vous d'éteindre la bouilloire, puis débranchez-la de la prise électrique. **AVERTISSEMENT :** Débranchez toujours l'appareil de la prise électrique lorsqu'il n'est utilisé ou doit être laissé sans surveillance.

Nettoyage de votre bouilloire:

AVERTISSEMENT: Débranchez toujours l'appareil et laissez-le refroidir avant de le nettoyer ou le ranger.

NOTE: Afin de ne pas endommager l'appareil, ne le remplissez pas d'eau froide immédiatement après usage et n'utilisez pas de nettoyeurs ou tampons à récurer abrasifs pour nettoyer l'une ou l'autre des pièces de la bouilloire.

- Assurez-vous que la bouilloire est vide et a eu amplement le temps de refroidir avant de la manipuler.
- Ne mettez aucune pièce de cet appareil dans le lave-vaisselle.
- Retirez la bouilloire du socle et nettoyez-la avec un nettoyeur non abrasif et de l'eau chaude savonneuse.
- Le socle doit être nettoyé uniquement avec un chiffon doux et humide et bien séché avant de ranger l'appareil. **NE LE NETTOYEZ PAS À L'EAU COURANTE.**
- Séchez soigneusement toutes les pièces avant de ranger l'appareil ou le réutiliser.

